

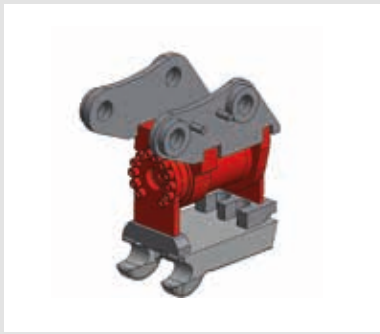
17

BAUMASCHINEN ZUBEHÖR



Unsere Lieferanten





Anbaugeräte Bagger

Bis 9,5 to. Maschinen · Quality Inside – Made in Germany · Hochwertige Produkte
· Drehmotor in Ausführung mit Powertilt oder HKS möglich

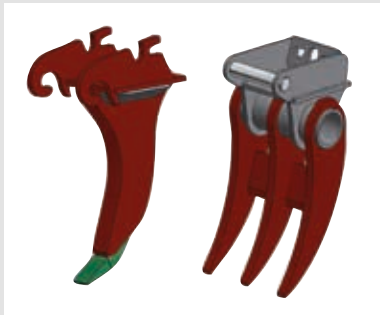
Typ	Schnellwechsler mit Drehmotor
Art.-Nr.	116957
Preis/St.	a.A.



Anbaugeräte Bagger

Bis 9,5 to. Maschinen · Quality Inside – Made in Germany · Hochwertige Produkte

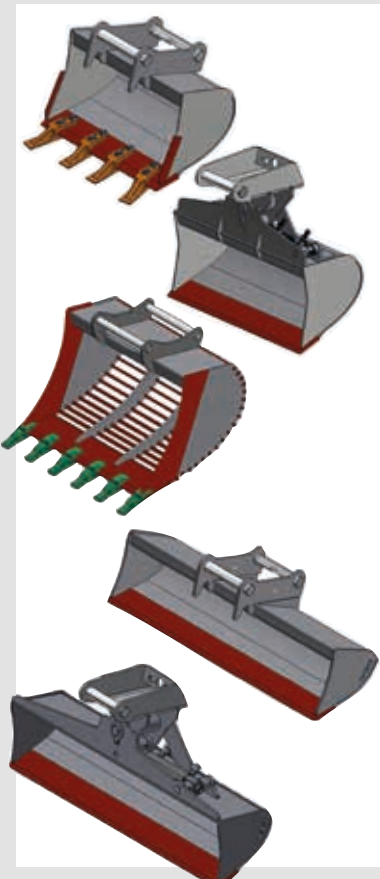
Typ	Schnellwechsler mechanisch / hydraulisch
Art.-Nr.	116956
Preis/St.	a.A.



Anbaugeräte Bagger

Bis 9,5 to. Maschinen · Quality Inside – Made in Germany · Hochwertige Produkte aus original Hardox Material · Ausrüstung des Zahnsystems auf Wunsch mit Esco, CAT oder MTG wählbar · SW – Aufnahmen nach Kundenwunsch möglich

Typ	Aufreißzahn	Roderechen
Art.-Nr.	116954	116955
Preis/St.	a.A.	a.A.



Anbaugeräte Bagger

Bis 9,5 to. Maschinen · Quality Inside – Made in Germany · Hochwertige Produkte mit Messer aus Borox Premium Qualität · Löffel aus original Hardox Material · Ausrüstung des Zahnsystems auf Wunsch mit Esco, CAT oder MTG wählbar · SW – Aufnahmen nach Kundenwunsch möglich

Typ	Tieflöffel	Tieflöffel schwenkbar	Sortierlöffel
Art.-Nr.	116949	116950	116951
Preis/St.	a.A.	a.A.	a.A.

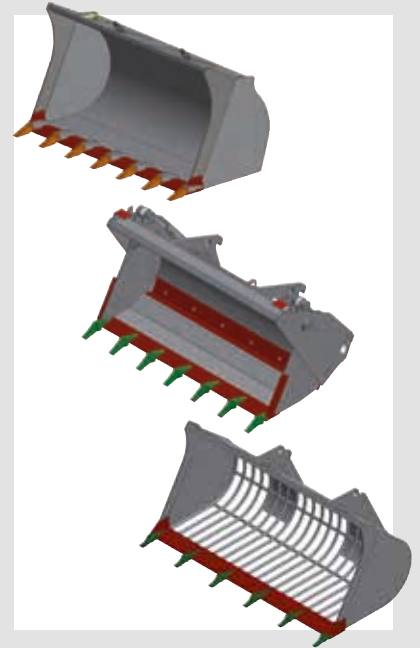
Typ	Grabenräumlöffel starr	Grabenräumlöffel schwenkbar
Art.-Nr.	116952	116953
Preis/St.	a.A.	a.A.



Anbaugeräte Radlader

Bis 10 to. Maschinen · Quality Inside – Made in Germany · Hochwertige Produkte mit Messer aus Borox Premium Qualität · Schaufel aus original Hardox Material · Ausrüstung des Zahnsystems auf Wunsch mit Esco, CAT oder MTG wählbar · SW – Aufnahmen nach Kundenwunsch möglich

Typ	Ladeschaufel	4:1 Schaufel	Sortierschaufel
Art.-Nr.	116958	116959	116961
Preis/St.	a.A.	a.A.	a.A.



Anbaugeräte Radlader

Bis 10 to. Maschinen · Quality Inside – Made in Germany · Hochwertige Produkte mit Messer aus Borox Premium Qualität · Schaufel aus original Hardox Material · SW – Aufnahmen nach Kundenwunsch möglich

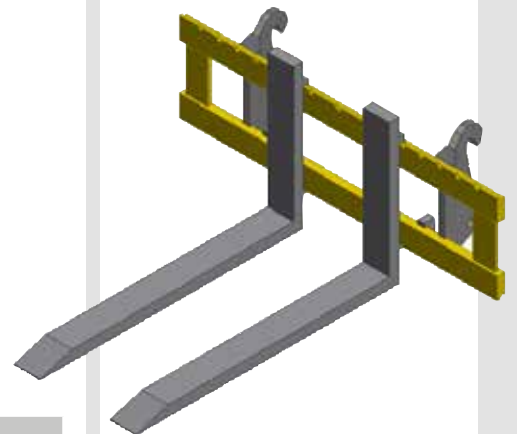
Typ	Seitenkippschaufel
Art.-Nr.	116960
Preis/St.	a.A.



Anbaugeräte Radlader

Bis 10 to. Maschinen · Quality Inside – Made in Germany · Hochwertige Produkte · SW – Aufnahmen nach Kundenwunsch möglich

Typ	Palettengabel
Art.-Nr.	116962
Preis/St.	a.A.



TAGEX Bagger-Gummiketten
DRB

Für jedes Budget und für jede Anwendung die passende Gummikette · Die DRB® Gummikette ist ein Spitzenprodukt mit 3 Jahren Garantie · Ihre enorme Verschleißfestigkeit und eine stets hervorragende Verarbeitung garantieren eine lange Lebensdauer · Die günstigere TAGEX® Kette mit 2 Jahren Garantie eignet sich für den professionellen Einsatz und bietet solide Leistung zu attraktiven Preisen

Weitere Größen und Ausführungen, Spezialketten, Rubber Pads sowie Hybridketten auf Anfrage



Typ	DRB®	DRB®	DRB®	DRB®
Breite/mm	180	230	300	300
Anzahl Glieder	37	33	80	84
Teilung/mm	72	96	52,5 N	53
Passend für z. B.	IHI 9 NX, JCB Dupster, Takeuchi TB 108	Bobcat E 17, Hitachi ZX 18, Neuson 1404	Bobcat E26, E32, Hitachi ZX 26, ZX 29, Doosan DX 25, DX 27	Kubota KX 101-3, U35-3
Art.-Nr.	113389	113390	116821	113394
Preis/St.	a.A.	a.A.	a.A.	a.A.

Typ	DRB®	DRB®	DRB®	TAGEX®
Breite/mm	300	400	450	180
Anzahl Glieder	82	74	86	34
Teilung/mm	55,5	72,5 W	71	60
Passend für z. B.	Yanmar B30V, B37V, Vi030, Vi035, Vi038	Bobcat E 45/50/55, JCB 8065, Hitachi ZX 60/65	Hyundai R 75.7, Neuson 75 Z-3, Terex TC 75	Canycorn CC 350, Honda HP 350, Winbull WB 350
Art.-Nr.	113395	113404	113393	115261
Preis/St.	a.A.	a.A.	a.A.	a.A.

Typ	TAGEX®	TAGEX®	TAGEX®	TAGEX®
Breite/mm	180	230	300	300
Anzahl Glieder	37	33	80	84
Teilung/mm	72	96	52,5 N	53
Passend für z. B.	IHI 9 NX, JCB Dupster, Takeuchi TB 108	Bobcat E 17, Hitachi ZX 18, Neuson 1404	Bobcat E26, E32, Hitachi ZX 26, ZX 29, Doosan DX 25, DX 27	Kubota KX 101-3, U35-3
Art.-Nr.	113396	113398	116822	113400
Preis/St.	a.A.	a.A.	a.A.	a.A.

Typ	TAGEX®	TAGEX®	TAGEX®
Breite/mm	300	400	450
Anzahl Glieder	82	74	86
Teilung/mm	55,5	72,5 W	71
Passend für z. B.	Yanmar B30V, B37V, Vi030, Vi035, Vi038	Bobcat E 45/50/55, JCB 8065, Hitachi ZX 60/65	Hyundai R 75.7, Neuson 75 Z-3, Terex TC 75
Art.-Nr.	113401	113405	113403
Preis/St.	a.A.	a.A.	a.A.

Schaufeln, Löffel



Preise auf Anfrage

Gummiketten



- haltbar
- preisgünstig
- Markenqualität
- für fast alle Minibagger
- kurzfristig ab Lager lieferbar

BAUTECH
Anbaugerätevertriebs GmbH

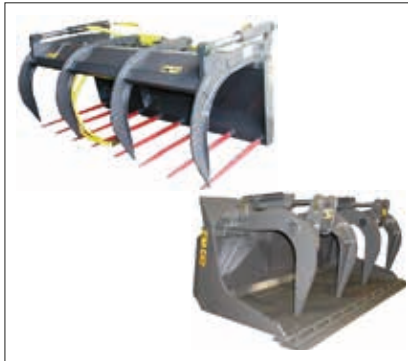
Kehrmaschinen



Betonmischschaufeln



Gabeln & Schilde



Erdbohrer



Fräsen & Walzen



Pfahlrahmen, Mulcher



Zweischalen- & Spezialgreifer

Bodenschutzmatten



MAUDERER® Verladeschienen

Hochfeste Aluminiumlegierungen · Fahrflächen auf Abstand geschweißt, dadurch geringeres Gewicht bei gleichbleibender Durchbiegestabilität und erhöhtem Grip · Problemloser Transport und Reinigung durch Zwischenräume · Optimale Griffbarkeit

Typ B: mit Rand – bestmögliche Führung beim Be- und Entladen

Typ Bo: ohne Rand – größere Fahrflächenbreite als B-Schiene · Auch für Maschinen mit breiter Bereifung, Gummiketten oder geringer Bodenfreiheit geeignet



Typ	B 20/23	B 26/18	B 26/28	B 31/22	B 31/37
Tragkraft/kg	2.600	1.900	3.000	2.200	3.800
Länge/mm	1.960	2.650	2.650	3.110	3.130
Schienenbreite/mm	350	350	350	350	380
Gewicht kg/St.	12	15	19	20	27
Art.-Nr.	107819	107820	107821	107822	107823
Preis/St.	381,00	472,00	524,00	631,00	766,00

Typ	B 36/17	B 36/30	B 36/50	B 40/43	BO 20/23
Tragkraft/kg	1.800	3.100	5.400	4.600	2.600
Länge/mm	3.5700	3.590	3.650	4.060	1.960
Schienenbreite/mm	350	380	500	500	350
Gewicht kg/St.	23	31	53	58	12
Art.-Nr.	107825	107826	107827	107828	108997
Preis/St.	718,00	858,00	1.182,00	1.266,00	381,00

Typ	BO 26/18	BO 26/28	BO 31/37	BO 36/30	BO 40/43
Tragkraft/kg	1.900	3.000	3.800	3.100	4.600
Länge/mm	2.650	2.650	3.130	3.590	4.060
Schienenbreite/mm	350	350	380	380	500
Gewicht kg/St.	15	19	27	31	58
Art.-Nr.	108998	108999	109000	109002	109004
Preis/St.	472,00	524,00	766,00	831,00	1.266,00

ALTEC Verladeschiene mit Rand

Mit Auflagezunge und mit Rand · Für die Verladung von leichten, mittleren und schweren Fahrzeugen mit Luftbereifung oder Gummiketten wie Gartengeräte, Rasentraktoren, Baumaschinen, Bagger, Traktoren oder Radlader · Verstärkte Fahrfläche im unteren Bereich · GS geprüft · Für den robusten Tageseinsatz · Made in Germany · Mit Auflager und Sicherungsmöglichkeit

Tragkraft kg/Paar	1.660	2.150	2.860	3.470
Länge/mm	2.340	1.980	4.130	3.590
Schienenbreite/mm	305	305	406	406
Gesamtbreite/mm	315	315	420	420
Gewicht kg/St.	15	13	41	36
Art.-Nr.	117305	117304	117307	117306
Preis/Paar	411,00	366,00	968,00	851,00

Tragkraft kg/Paar	4.400	5.150	5.230
Länge/mm	4.085	3.685	3.885
Schienenbreite/mm	460	460	500
Gesamtbreite/mm	480	480	520
Gewicht kg/St.	55	50	58
Art.-Nr.	117309	117308	117310
Preis/Paar	1.145,00	1.056,00	1.203,00

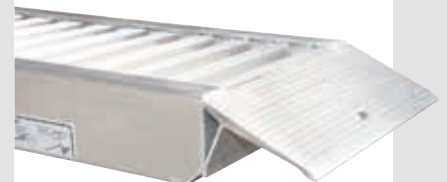

ALTEC Verladeschiene ohne Rand

Mit Auflagezunge und ohne Rand · Für die Verladung von leichten, mittleren und schweren Fahrzeugen mit Luftbereifung oder Gummiketten wie Gartengeräte, Rasentraktoren, Baumaschinen, Bagger, Traktoren oder Radlader · Verstärkte Fahrfläche im unteren Bereich · GS geprüft · Für den robusten Tageseinsatz · Made in Germany · Mit Auflager und Sicherungsmöglichkeit

Tragkraft kg/Paar	1.470	1.810	1.970	2.150	2.630
Länge/mm	2.520	3.230	3.050	1.980	1.620
Schienenbreite/mm	305	305	400	305	305
Gesamtbreite/mm	315	315	420	315	315
Gewicht kg/St.	16	23	25	13	11
Art.-Nr.	117291	117294	117295	117290	117289
Preis/Paar	426,00	616,00	624,00	366,00	337,00

Tragkraft kg/Paar	2.800	2.860	3.310	3.470	4.390
Länge/mm	2.330	4.130	1.970	3.590	3.050
Schienenbreite/mm	305	406	305	406	406
Gesamtbreite/mm	315	420	315	420	420
Gewicht kg/St.	17	41	15	36	31
Art.-Nr.	117293	117298	117292	117297	117296
Preis/Paar	499,00	968,00	441,00	851,00	823,00

Tragkraft kg/Paar	4.530	5.190	5.300	5.730	6.770
Länge/mm	4.085	4.285	3.685	3.885	3.285
Schienenbreite/mm	460	520	460	520	520
Gesamtbreite/mm	480	540	480	540	540
Gewicht kg/St.	56	66	51	60	52
Art.-Nr.	117300	117303	117299	117302	117301
Preis/Paar	1.145,00	1.276,00	1.056,00	1.203,00	1.071,00



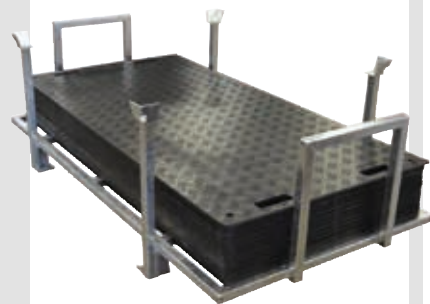
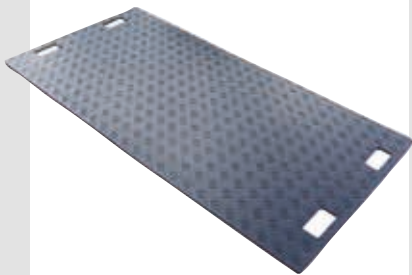


ALTEC Verladeschiene leicht, ohne Rand

Für den professionellen Einsatz · Für kleine Lasten · Perforierung (Rutschhemmung R 12) für optimalen Grip beim Befahren · Traglastangabe bei Achsenabstand 1.000 mm

Tragkraft kg/Pair	260	340	410	430	500
Länge/mm	2.450	1.960	1.470	2.450	1.470
Schienenbreite/mm	200	200	200	300	300
Gesamtbreite/mm	205	205	205	305	305
Gewicht kg/St.	6	5	4	10	7
Art.-Nr.	116833	116832	116831	116836	116834
Preis/Pair	219,00	176,00	145,00	338,00	234,00

Tragkraft kg/Pair	500	500	680	810
Länge/mm	1.960	2.450	1.960	1.470
Schienenbreite/mm	300	400	400	400
Gesamtbreite/mm	305	405	405	405
Gewicht kg/St.	8	13	11	9
Art.-Nr.	116835	116848	116838	116837
Preis/Pair	280,00	458,00	382,00	302,00



LuxTek Bodenschutzplatte „Flex“



Gegossenes Kunststoff PE (extrudiert) mit einseitiger Oberflächenstruktur · Geeignet als Oberflächenschutz von Asphalt und Pflastersteinen sowie für leichte Belastungen auf unbefestigtem Untergrund

Einsatzgebiete: u.a. Galabau, Event, Kommunen (Bsp. Errichtung temporärer Parkplätze)

Typ	einzeln 12 mm	Starter-Set 12 mm
Abmessungen (L x B)/mm	2.000 x 1.000	2.200 x 1.200 x 680
Punktbelastung unbefestigt & nass / to	5	5
Punktbelastung unbefestigt & trocken / to	10	10
Punktbelastung befestigt / to	> 20	> 20
Gewicht/kg	21,0	280
Lieferumfang	1 x Bodenschutzplatte Flex	10 x Bodenschutzplatte Flex 20 x Fahrplattenklammern, verzinkt 1 x Transportbox, verzinkt
Art.-Nr.	115583	115584
Preis/St.	80,00	1.386,00

Typ	Basis-Set 12 mm	Komplett-Set 12 mm
Abmessungen (L x B)/mm	2.200 x 1.200 x 680	2.200 x 1.200 x 680
Punktbelastung unbefestigt & nass / to	5	5
Punktbelastung unbefestigt & trocken / to	10	10
Punktbelastung befestigt / to	> 20	> 20
Gewicht/kg	500	720
Lieferumfang	20 x Bodenschutzplatte Flex 40 x Fahrplattenklammern, verzinkt 1 x Transportbox, verzinkt	30 x Bodenschutzplatte Flex 60 x Fahrplattenklammern, verzinkt 1 x Transportbox, verzinkt
Art.-Nr.	115585	115586
Preis/St.	2.261,00	3.010,00





Fahrplatte „Performance“

Molekular hochverdichtete Fahrplatte aus Kunststoff PE-HD · Robust und verschleißarm · Hohe Lastverteilung (bei befestigtem Untergrund mehr als 120 Tonnen) · Einsatz bei hohen Temperaturen genauso problemlos wie bei strengem Frost · Zugleich flexibel wie biegesteif · Geeignet für unbefestigte und weiche Untergründe

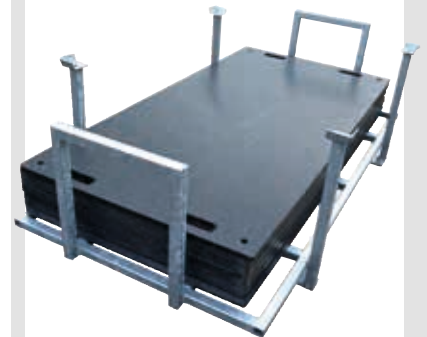
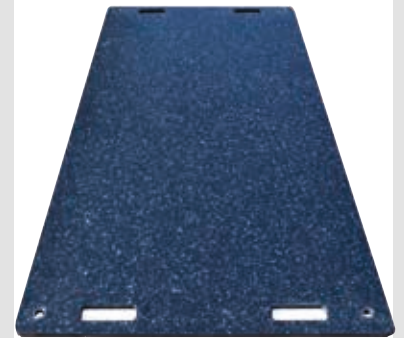
Einsatzbereiche: u.a. Galabau, Hoch -und Tiefbau, Event, Kommunen

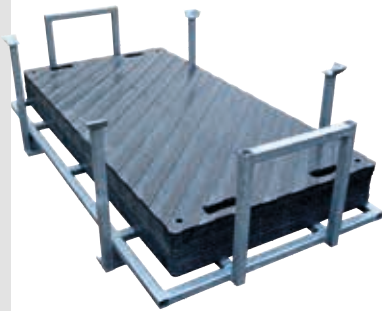
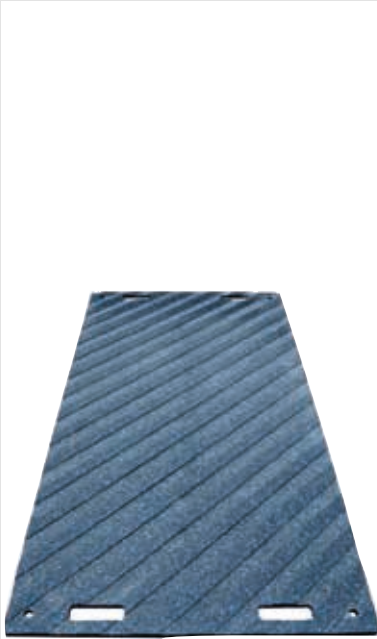


Typ	einzeln 15 mm	Starter-Set 15 mm
Abmessungen (L x B)/mm	2.000 x 1.000	2.200 x 1.200 x 680
Punktbelastung unbefestigt & nass / to	12	12
Punktbelastung unbefestigt & trocken / to	20	20
Punktbelastung befestigt / to	> 80	> 80
Gewicht/kg	28	350
Lieferumfang	1 x Bodenschutzplatte Performance	10 x Bodenschutzplatte Performance 20 x Fahrplattenklammern, verzinkt 1 x Transportbox, verzinkt
Art.-Nr.	115587	115588
Preis/St.	146,00	2.030,00

Typ	Basis-Set 15 mm	Komplett-Set 15 mm
Abmessungen (L x B)/mm	2.200 x 1.200 x 680	2.200 x 1.200 x 680
Punktbelastung unbefestigt & nass / to	12	12
Punktbelastung unbefestigt & trocken / to	20	20
Punktbelastung befestigt / to	> 80	> 80
Gewicht/kg	640	930
Lieferumfang	20 x Bodenschutzplatte Performance 40 x Fahrplattenklammern, verzinkt 1 x Transportbox, verzinkt	30 x Bodenschutzplatte Performance 60 x Fahrplattenklammern, verzinkt 1 x Transportbox, verzinkt
Art.-Nr.	115589	115590
Preis/St.	3.430,00	4.690,00

Typ	Miet-Set 20 mm
Abmessungen (L x B)/mm	2.200 x 1.200 x 680
Punktbelastung unbefestigt & nass / to	12
Punktbelastung unbefestigt & trocken / to	20
Punktbelastung befestigt / to	> 80
Gewicht/kg	996
Lieferumfang	24 x Bodenschutzplatte Performance 48 x Fahrplattenklammern, verzinkt
Art.-Nr.	115591
Preis/St.	4.613,00





Fahrplatte „Performance Grip“

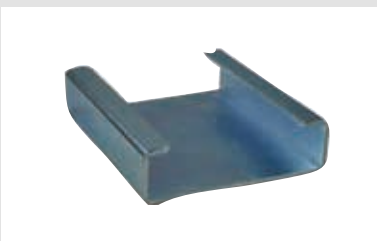
Mit einseitig grober Struktur · Molekular hochverdichtete Fahrplatte aus Kunststoff PE-HD · Robust und verschleißarm · Hohe Lastverteilung (bei befestigtem Untergrund mehr als 120 Tonnen) · Einsatz bei hohen Temperaturen genauso problemlos wie bei strengem Frost · Zugleich flexibel wie biegesteif · Geeignet für unbefestigte und weiche Untergründe · Struktur für genügend Traktion auch bei schlechten Wetterverhältnissen

Einsatzbereiche: u.a. Galabau, Hoch- und Tiefbau, Event, Kommunen



Typ	einzel 15 mm	Starter-Set 15 mm
Abmessungen (L x B)/mm	2.000 x 1.000	2.200 x 1.200 x 680
Punktbelastung unbefestigt & nass / to	12	12
Punktbelastung unbefestigt & trocken / to	12	12
Punktbelastung befestigt / to	> 80	> 80
Gewicht/kg	24	340
Lieferumfang	1 x Bodenschutzplatte Performance Grip	10 x Bodenschutzplatte Performance Grip · 20 x Fahrplattenklammern, verzinkt · 1 x Transportbox, verzinkt
Art.-Nr.	115592	115593
Preis/St.	171,00	2.261,00

Typ	Basis-Set 15 mm	Komplett-Set 15 mm
Abmessungen (L x B)/mm	2.200 x 1.200 x 680	2.200 x 1.200 x 680
Punktbelastung unbefestigt & nass / to	12	12
Punktbelastung unbefestigt & trocken / to	12	12
Punktbelastung befestigt / to	> 80	> 80
Gewicht/kg	620	810
Lieferumfang	20 x Bodenschutzplatte Performance Grip · 40 x Fahrplattenklammern, verzinkt · 1 x Transportbox, verzinkt	30 x Bodenschutzplatte Performance Grip · 60 x Fahrplattenklammern, verzinkt · 1 x Transportbox, verzinkt
Art.-Nr.	115594	115595
Preis/St.	3.948,00	5.523,00



Fahrplattenklammer, Bodenschutzplattenklammer

Verzinkt

Art.-Nr.	115597
Preis/St.	6,30



Bodenschutzplatte, Transportbox

2,20 x 1,20 x 0,68 m · Verstärkt · Verzinkt

Art.-Nr.	115596
Preis/St.	518,00

FRIELITZ Stützrad, Automatik Ø 60 mm

Mit Anschraubplatte · Vollgummirad mit Metallfelge · Rad 200 x 60 mm · Stützlast 250 kg · Rohrlänge 460 mm · Hub 280 mm · Stahl verzinkt · Gewicht 9,3 kg

Art.-Nr.	116504
Preis/St.	64,00


FRIELITZ Stützrad 70 x 70 mm

Vierkantrohr · Universalflanschplatte · Klappbar · Mit Steckbolzen · Vollgummirad verstärkt mit Metallfelge · Rad 225 x 80 mm · Stützlast 900 kg · Rohrlänge 460 mm · Hub 260 mm · Stahl verzinkt · Gewicht 18 kg

Art.-Nr.	116505
Preis/St.	216,00


FRIELITZ Stützrad Ø 48 mm

Vollgummirad mit Metallfelge · Rad 200 x 40 mm · Stützlast 150 kg · Rohrlänge 350 mm · Hub 220 mm · Stahl verzinkt · Gewicht 4,4 kg

Art.-Nr.	116483
Preis/St.	27,50


FRIELITZ Kugelkupplung SPP

Zugstange-Ø 50 mm · Reduzierstücke auf Ø 35 / 40 / 45 mm · Bohrung horizontal Ø 12,5 mm · Bohrung vertikal Ø 12,5 mm

Ausführung	Inkl. Reduzierstücke + Universal-Faltenbalg	BC-3000C-00-00+ZESTAW2, inkl. Reduzierstücke
Zul. Gesamtgewicht/kg	2.300	3.000
Zul. Stützlast/kg	200	150
Bohrungsabstand/mm	40 + 48 - 54	40 + 44 - 54
Art.-Nr.	116506	116507
Preis/St.	54,00	89,00





FRIELITZ Klemmbügel Ø 48 mm

Mit starrem Knebel · Lochabstand 105 mm · Stützlast max. 200 kg · Stahl

Art.-Nr.	116484
Preis/St.	5,70



FRIELITZ Kastenschloss, Universal

Passend für gängige Zugkugelnkupplungen · Für eingehängten und abgestellten Zustand · Passt auch für Anhänger mit kurzer V-Zuggabel und breiter Gusskupplung · Klappbar, mit integriertem Riegel

Lieferumfang: Im Karton, inkl. Vorhängeschloss mit 2 Schlüsseln

Art.-Nr.	116508
Preis/St.	30,00



FRIELITZ Bremsbackensatz

Für eine Achse

Lieferumfang: Inkl. Federsatz

Typ	AL-KO	Knott	BPW
Bremstyp	2050, 2051	S2005-7RASK	S2005-7RASK
Bremsegröße/mm	200 x 50	200 x 50	200 x 50
Art.-Nr.	116509	116510	116511
Preis/Satz	86,00	91,00	91,00



FRIELITZ LED-Arbeitscheinwerfer

Inkl. Edelstahl-Halter

Leistung/W	18	48
Lichtstrom ca./Lumen	2.200	3.071
Art.-Nr.	116512	116513
Preis/St.	35,50	51,00