



TELESKOPRADLADER | TM180/TM220

Bruttoleistung: TM180 48 kW/64 PS, TM220 54,5 kW/74 PS | Nutzlast: TM180 1.800 kg, TM220 2.200 kg | Hubhöhe: TM180 4,5 m, TM220 4,6 m



PRODUKTIVE LEISTUNG.

DIE NEUEN MODELLE TM180 UND TM220 ERFÜLLEN BEIDE DIE ABGASNORM STUFE V. DIESE KOMPAKTEN TELESKOPLADER SIND SEHR VIELSEITIGE MASCHINEN MIT EINEM OPTIMALEN LEISTUNGSGEWICHT. DAS MACHT SIE ZU EXTREM PRODUKTIVEN MATERIALTRÄGERN.

JCB Diesel by Kohler

1 JCB hat in enger Zusammenarbeit mit Kohler den ultimativen Motor für Teleskoplader entwickelt, der sich durch hohe Leistung und hohem Drehmoment bei niedrigen Drehzahlen auszeichnet.

2 Der TM220 verfügt über eine Schnellfahroption mit einer Höchstgeschwindigkeit von 40 km/h.

3 Dank des hydrostatischen Antriebs sind diese Modelle auch von unerfahrenen Bedienern besonders leicht zu steuern. Außerdem verringert sich hierdurch das Risiko eines Betriebs mit zu hoher Drehzahl und damit verbundenen erhöhten Kraftstoffverbrauch.

Der neue Eco-Modus verbessert mit der Funktion „Automatische Motorabschaltung bei Leerlauf“ zusätzlich die Kraftstoffeffizienz, da der Motor nach einer bestimmten Zeit ohne Aktivität abgeschaltet wird.



1



2



3

Absolute Vielseitigkeit für Sie

4 Durch die Knicklenkung verfügt der JCB über einen einfach zu bedienenden, integrierten Seitenversatz, der sich ideal für den Palettenumschlag, oder das Positionieren von Großballen eignet.

5 Wir haben unterschiedliche Achsvarianten im Angebot, mit denen Sie den Teleskoplader an sämtliche Einsätze anpassen können. Offene Differenziale eignen sich bestens für harten Untergrund. Sperrdifferenziale dagegen stellen ihre Leistung besonders auf weichem, schlammigem Boden unter Beweis.

Unsere voll schaltbare Vorderachsdifferenzialsperre sorgt beim TM180 und TM220 für herausragende Traktion in schlammigem Gelände und erzeugt zudem keine Scherkräfte. So bleibt der Boden unbeschädigt, wenn die Sperre nicht zugeschaltet ist. Die Differenzialsperre lässt sich auch während der Fahrt und unter Last zuschalten.

6 Die Kraft wird dank eines innovativen Chassis, dessen Komponenten perfekt aufeinander abgestimmt sind, effizient vom Antriebsstrang auf den Boden übertragen. Damit ist unsere Maschine der Radlader der Wahl.

7 Statten Sie Ihren Teleskoplader mit unserer optionalen Anhängerkupplung mit Strom- und Hydraulikanschluss aus. Sie können damit bis zu 3,5 Tonnen Gesamtgewicht ziehen oder heckseitige Anbaugeräte wie etwa Salzstreuer betreiben.

8 Durch die ökonomische Verteilung der Motorleistung von den Reifen bis zum Arbeitsrahmen ermöglicht unser Kriechgangpedal eine präzise, effiziente Materialhandhabung bei maximierter Maschinenleistung.



4



5



7



Unsere Highflow-Option erhöht den Durchfluss dank einer zusätzlichen Hydraulikkapazität von 30 l.

6



8

QUALITÄT UND ZUVERLÄSSIGKEIT INBEGRIFFEN.

WIR BEI JCB WISSEN, DASS EIN RADLADER DIE WICHTIGSTE MASCHINE AUF DEM HOF IST. DAHER BILDEN QUALITÄT UND ZUVERLÄSSIGKEIT DIE BASIS DER MODELLE TM180 UND TM220. SO IST GEWÄHRLEISTET, DASS DIESE BEI SÄMTLICHEN EINSÄTZEN STETS EINE ZENTRALE ROLLE ÜBERNEHMEN KÖNNEN.

Bewährte Fertigungsqualität

- 1 Wir wissen, wie hart Materialumschlag sein kann und akzeptieren daher bei der Entwicklung von Maschinen keine Kompromisse. Ein gutes Beispiel hierfür ist das hoch belastbare Knickpendelgelenk mit einem Knickwinkel von $\pm 40^\circ$ und einem Pendelwinkel von $\pm 10^\circ$.
- 2 Die eingelassenen Heckleuchten sind im massiven Gehäuse des Kontergewichts optimal geschützt. In der Kombination ergibt sich dadurch ein hervorragender Anfahrerschutz.
- 3 Die Hydraulikschläuche sind gut geschützt. Sie sind abseits von Stellen, an denen sie eingequetscht werden könnten, sauber verlegt und solide befestigt.
- 4 Höchste Qualitätsstandards erzielen wir mit unseren modernen Fertigungsprozessen, in denen robotergesteuerte Fräsen, Präzisionslackierung sowie innovative Montagetechniken zum Einsatz kommen.
- 5 Präzise Verarbeitung bedeutet enge Toleranzen, sowie eine exakte Positionierung der Bolzen und Buchsen.



Solide und durchdacht

☒ Für das Herzstück der Modelle TM180 und TM220 wurden ausschließlich die hochwertigsten Motor-, Antriebsstrang- und Achskomponenten von Zulieferern wie DANA und Bosch verwendet.

☒ Durch die Kombination eines starken Rahmens und einer hervorragenden Gewichtsverteilung können die von außen einwirkenden Kräfte optimal aufgenommen werden.

☒ Finite-Elemente-Analysen und Prüfstandtests garantieren maximale strukturelle Stabilität und Langlebigkeit. Die Ergebnisse von Kältekammertests garantieren Kaltstarts bei Temperaturen von bis zu $-20\text{ }^{\circ}\text{C}$.



6



7



8

WIRKLICH EINFACH UND BEQUEM.

DIE NEUEN JCB TELESKOPRADLADER TM180 UND TM220 OPTIMIEREN IHRE ARBEITSVORGÄNGE. DIE KABINEN DER NÄCHSTEN GENERATION BIETEN EINEN EINFACHEN ZUGANG, SIND INTUITIV ZU BEDIENEN UND BIETEN HERVORRAGENDE SICHT VON DER MITTE DER MASCHINE AUS. DENN NUR EIN ZUFRIEDENER BEDIENER IST EIN PRODUKTIVER BEDIENER.



Bedienerorientiertes Design

1 Zur rundum erneuerten Kabinengestaltung der nächsten Generation gehört eine neue rechte Armlehne für erhöhten Fahrerkomfort, sowie eine leicht zu reinigende Bodenmatte.

2 Eine neue neigungs- und höhenverstellbare Lenksäule der nächsten Generation, die leicht angepasst werden kann, sorgt für maximalen Komfort. Das neue Softgrip-Lenkrad ermöglicht ein bequemes Fahren.

3 Die moderne zentrale Anzeigeeinheit kombiniert analoge Rundanzeigen mit einem LCD-Farbbildschirm zur Anzeige von Betriebsdaten, Wartungsdetails, Maschinenzustand usw.

4 Sämtliche für den Betrieb eines JCB Teleskopladers erforderlichen Armaturen sind einfach vom Sitz aus abzulesen. Die Suche nach Informationen lenkt nicht von der Arbeit ab.



Mehr Komfort und Kontrolle

5 Der ergonomische Joystick ermöglicht eine bequemere und intuitivere Handhabung.

Der TM180 weist einen verringerten Innengeräuschpegel von 78 dB auf und der TM220 gerade einmal 76 dB.

6 Das rechte Seitenfenster kann serienmäßig vollständig geöffnet werden. Dadurch lässt sich die Kabine besser belüften, und der Bediener ist trotzdem vor Staub geschützt.

7 Die erhöhte Sitzposition bietet eine bessere Sicht nach vorn und nach hinten sowie eine hervorragende Rundumsicht auf die Maschine selber.



WARTUNGSFREUNDLICHKEIT.

DIE NEUEN MODELLE TM180 UND TM220 PROFITIEREN VON EINER INNOVATIVEN KONSTRUKTION UND HOCHWERTIGEN KOMPONENTEN, DIE MAXIMALE VERFÜGBARKEIT BEI INTENSIVEN ARBEITSEINSÄTZEN MIT LANGEN WARTUNGSINTERVALLEN GEWÄHRLEISTEN.

Wartung im Handumdrehen

1 Die große, einteilige Motorhaube ermöglicht einen schnellen und bequemen Zugang zum Motorraum und Kühler. Alle täglichen Kontrollpunkte sind unter der Motorhaube leicht zugänglich.

2 Der Dieselpartikelfilter ist so positioniert, dass er leicht ausgetauscht werden kann, ohne dass hierfür andere Bauteile entfernt werden müssten.

3 An den neuen Modellen 407 und 409 finden sich zudem Teile, die baugleich mit denen anderer JCB-Maschinen sind, d. h. diese Teile sind noch leichter verfügbar.

4 Der Kabinenluftfilter und die Sicherungen befinden sich gut erreichbar an der rechten Seite des Teleskopradladers und ermöglichen einen einfachen Zugang vom Boden aus.

5 Die Batterie ist in einem sicheren, abschließbaren Kasten leicht zugänglich.

Von der elektronischen Motorsteuerung werden weitere Informationen erfasst und auf dem elektronischen Überwachungssystem (EMS) in der Kabine und auch über JCB LiveLink angezeigt – einschließlich Betriebsstunden, eventuelle Fehlerzustände und der Status des Dieselpartikelfilters.



SCHUTZ UND SICHERHEIT.

SICHERHEIT STEHT AN JEDEM EINSATZORT AN ERSTER STELLE. DESHALB SIND DIE MODELLE TMI80 UND TM220 DARAUF AUSGELEGT, DEN BEDIENER, DIE MASCHINE SELBST UND PERSONEN IN DER NÄHE IMMER UND ÜBERALL ZU SCHÜTZEN. EINE HERVORRAGENDE SICHT, DIEBSTAHLSCHUTZFUNKTIONEN UND RUTSCHFESTE OBERFLÄCHEN SIND HIER NUR DER ANFANG.

Uneingeschränkte Sicherheit

- 1 Die neuen Modelle TMI80 und TM220 können optional mit einer Wegfahrsperre ausgestattet werden, um Diebstähle aus Ihrem Fuhrpark zu verhindern.
- 2 Optimaler Zugang zur Kabine durch Dreipunktkontakt und ergonomisch platzierte Haltegriffe.
- 3 Der am Motor angebrachte Dieselpartikelfilter ist durch die abschließbarer Motorhaube gesichert.
- 4 Unser in der Kabine angebrachtes, zweistufiges elektronisches Schnellwechsler-Abschaltsystem verhindert ein unkontrolliertes Ausklinken der Anbaugeräte.
- 5 Ein Sitzkontaktschalter überwacht, ob ein Bediener anwesend ist, und stoppt den Motor, wenn das nicht der Fall ist. Auf diese Weise werden Maschinenbewegungen ohne Fahrer verhindert.





TELEMATIKSYSTEM LIVELINK

Die LiveLink-Telematik unterstützt Sie bei der Fernwartung und -verwaltung Ihres Maschinenparks überall auf der Welt, indem die Effizienz, Produktivität und Sicherheit von all Ihren JCB-Maschinen und Maschinen von anderen Herstellern drastisch verbessert werden.

MASCHINENEFFIZIENZ: Behalten Sie anhand regelmäßiger Leistungsberichte die Übersicht über die täglichen Aktivitäten Ihrer Maschine. Diese Berichte enthalten Informationen zu Leerlaufzeiten, Standort, Maschinenzustand, Diagnose-Fehlercodes, Motorauslastung nach Leistungsbereich, Sicherheitswarnungen und Kraftstoffverbrauch. Mit JCB LiveLink wird sichergestellt, dass die Maschinen mit maximaler Verfügbarkeit – und Rentabilität – betrieben werden.

MASCHINENZUVERLÄSSIGKEIT: Akkurate Betriebsstunden und Servicemeldungen verbessern die Wartungsplanung, wodurch die Maschinenproduktivität optimiert wird.

MASCHINENSICHERHEIT. Die LiveLink-Funktion „Geofencing“ warnt Sie in Echtzeit, wenn Maschinen aus bestimmten Zonen bewegt werden. Die Funktion „Curfew“ informiert Sie über unbefugte Nutzung.



Verfolgen Sie den Standort von jedem Gerät über eine Bluetooth-Verbindung.



Eine Zubehör-Telematiklösung, die bei jeder Maschine nachträglich angebracht werden kann.



DEN MASCHINENPARK VOLLSTÄNDIG IM BLICK

Mit LiveLink Fleet können Sie jeden Aspekt Ihrer Ausrüstung nachverfolgen, um die Effizienz und Verfügbarkeit von Maschinen zu maximieren.

WENIGER RATEN, MEHR WISSEN: Ausrüstungsprobleme und Wartungserinnerungen werden in Echtzeit protokolliert, damit Sie bei Bedarf schnell reagieren können.

IHRE AUGEN VOR ORT: Integrieren Sie LiveLink Fleet in die mobile JCB-Bediener-App, und die Daten der täglichen Ausrüstungskontrollen der Maschinenbediener stehen unverzüglich auf Ihrem Dashboard zur Verfügung.

RUNDUM EIN SICHERES GEFÜHL: Mithilfe von Bediener-Sicherheitswarnungen können Maschinen effizient und sicher betrieben werden.

INTELLIGENTERE WERKZEUGE, INTELLIGENTERE ENTSCHEIDUNGEN: Von geleisteten Arbeitsstunden bis hin zum Kraftstoffverbrauch greifen Sie auf benutzerdefinierte Analysen Ihres Maschinenparks zu, damit Sie intelligentere Entscheidungen schneller treffen können.

MÜHELOS TRIFFT AUF PAPIERLOS: Greifen Sie auf Zertifikate, Garantieinformationen sowie auf Maschinen-Kurzanleitungen und -Handbücher zu.

Die JCB Bediener-App

ZEITNAHE INFORMATION

Mit der JCB-Bediener-App können Sie schnell auf aussagekräftige und präzise Informationen für Ihren Maschinenpark zugreifen, die Sie direkt von den Menschen erhalten, die Ihre Ausrüstung jeden Tag nutzen.

IN KONTAKT BLEIBEN: Sie erhalten regelmäßig die Kontrollergebnisse zu Ihrer Maschine mit entsprechenden Anzeigen im LiveLink Fleet-Portal.

BENUTZERSPEZIFISCHE KONTROLLEN: Sie können Ihre Checklisten an jede Anwendung, an jeden Kunden und an jede Baustelle anpassen.

IMMER AUF DEM NEUESTEN STAND DURCH UPLOADS: Laden Sie nützliche Informationen mit Fotos und Kommentaren hoch.

VOLLSTÄNDIG KOMPATIBEL: Die JCB-Bediener-App funktioniert auch mit Maschinen und Geräten, die keine Telemetrie-Funktionen aufweisen.

ZUGRIFF AUF ALLE INFORMATIONEN: Sie können auf die Dokumentation, wie z. B. auf Kurzanleitungen, zugreifen.

* Die einzelnen Funktionen von LiveLink Telematics, LiveLink Fleet und der Bediener-App variieren nach Region sowie nach Motor- und Maschinentyp.

MEHRWERT INKLUSIVE.

JCB BIETET ERSTKLASSIGEN WELTWEITEN KUNDENDIENST. WAS AUCH IMMER UND WO AUCH IMMER: UNSER SERVICE IST SCHNELL UND EFFIZIENT FÜR SIE DA – DAMIT IHRE MASCHINEN WIEDER VOLLE LEISTUNG BRINGEN.



1

1 Unser technischer Service bietet Ihnen Tag und Nacht direkten Zugriff auf unser Know-how und unser Team von JCB Finance steht Ihnen jederzeit mit flexiblen und maßgeschneiderten Angeboten zur Verfügung.

2 Ein weiteres Beispiel für die Leistungsfähigkeit des JCB Kundendienstes ist das weltweite Netzwerk von Ersatzteilzentren: Dank unserer 18 regionalen Standorte liefern wir 95 % aller Teile innerhalb von 24 Stunden in alle Welt. Die Originalteile von JCB sind perfekt auf Ihre Maschine abgestimmt und garantieren optimale Leistung und Produktivität.

Hinweis: JCB LIVELINK und erweiterte JCB-Garantiepakete sind nicht in allen Verkaufsgebieten erhältlich. Bitte befragen Sie dazu Ihren Händler.

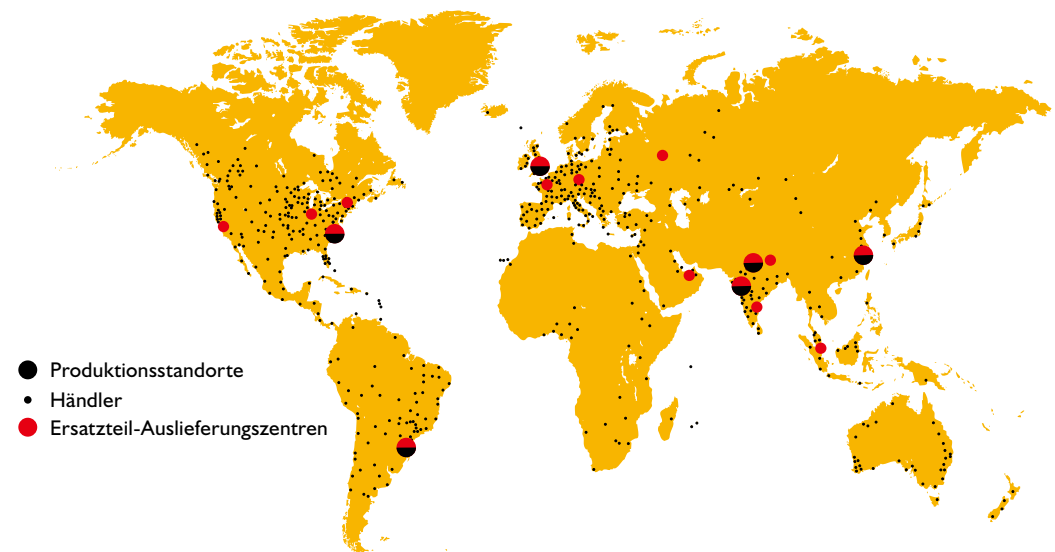


2

3 Von JCB erhalten Sie umfassende Garantie- und Servicepakete sowie wahlweise reine Service- oder Reparatur- und Wartungsverträge. Unabhängig vom gewählten Paket berechnen Ihnen unsere Wartungsteams rund um den Globus faire Stundensätze, unterbreiten Ihnen unverbindliche Angebote und führen Service- oder Wartungsarbeiten genauso schnell wie effizient durch.

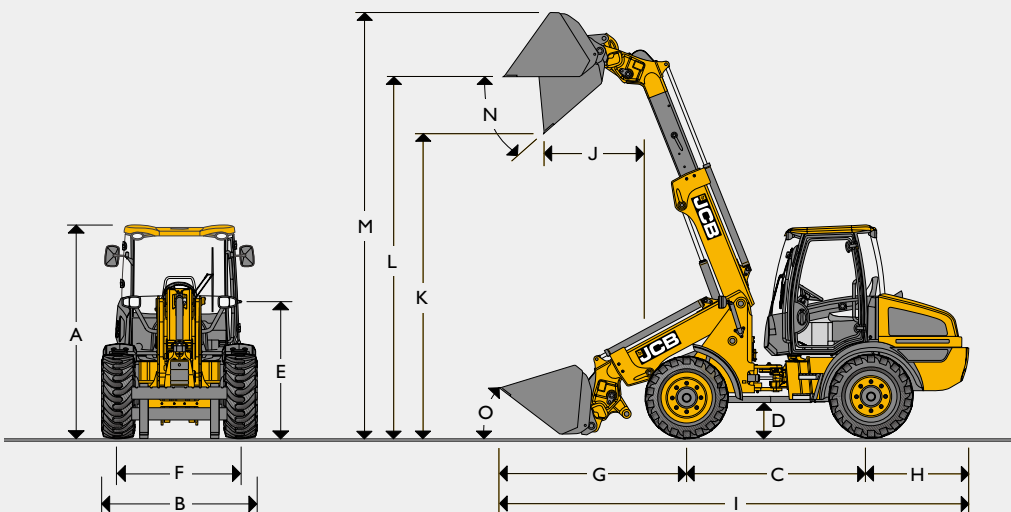


3



- Produktionsstandorte
- Händler
- Ersatzteil-Auslieferungszentren

ABMESSUNGEN



Maschinentyp		TM180	TM220	
A	Gesamthöhe	(mm)	2.460	2.642
B	Gesamtbreite über Reifen	(mm)	1.736	1.904
C	Radstand	(mm)	2.200	2.205
D	Bodenfreiheit	(mm)	3.30	330
E	Höhe bis Oberseite Ausleger-Anlenkpunkt	(mm)	1.602	1.667
F	Spurbreite	(mm)	1.396	1.490
G	Achse bis Schneidmesser Schaufel	(mm)	2.633	2.558
H	Hecküberhang	(mm)	1.268	1.295
I	Gesamtlänge	(mm)	6.003	5.998
j	Reichweite beim Überladen	(mm)	1.202	1.136
K	Schütthöhe	(mm)	3.573	3.636
L	Überladehöhe	(mm)	4.299	4.362
m	Bolzenhöhe	(mm)	4.707	4.772
N	Max. Auskippwinkel	Grad	43	43
O	Rückrollwinkel bei Transportstellung	Grad	41	41
	Gesamtlänge bis Spitze Anhängerkupplung	(mm)	4.885	4.885
	Wenderadius innen	(mm)	2.105	2.090
	Wenderadius außen (Reifenkante)	(mm)	3.955	4.030
	Wenderadius außen über Schaufel	(mm)	4.480	4.755
	Knickwinkel (Lenkung)	Grad	±40	±40
	Betriebsgewicht	kg	5.983	6.495
	Achslast vorne	kg	2.725	2.632
	Achslast hinten	kg	3.258	3.863
	Reifen zur Spezifikation		340/80 R18	400/70 R20
	Löffel zur Spezifikation		0,8 m³ GP	0,9 m³ GP
	Anhängerkupplung zur Spezifikation		Konus und Pin	Konus und Pin

MOTOR

Maschinentyp		TM180	TM220
Hersteller		JCB Diesel by Kohler	
MODELL		KDI 2504 TCR	
Aufnahme	Liter	2.482	
Durchmesser	(mm)	88	
Hub	(mm)	102	
Ansaugung		Turbolader	
Anzahl der Zylinder		4	
Emissionen		EU-Stufe 5	
Nennleistung			
Bruttoleistung:	kW (PS)	48 (64) bei 2200 U/min	54,5 (74) bei 2200 U/min
Nettoleistung	kW (PS)	43.5	53
Nenn Drehmoment			
Max. Drehmoment	Nm	300	

ANTRIEB

Maschinentyp		TM180	TM220
Typ		Hydrostatisch /	
Hersteller		Rexroth	
MODELL		A6VM – 2-Gang	
Modell (40-km/h-Option)		--	A6VM – 3-Gang
Niedriger Fahrbereich	km/h	6	
Hoher Fahrbereich	km/h	20	
Max. Fahrgeschwindigkeit (optional)	km/h	--	40

ACHSEN:

Maschinentyp		TM180	TM220
Typ		Gerade	
Hersteller		Dana Spicer	
MODELL		111	
Max. Pendelwinkel zwischen Vorder- und Hinterwagen	Grad	±10	

BREMSEN

Maschinentyp		TM180	TM220
Betriebsbremse:		Innenliegende, im Ölbad laufende	
Feststellbremse:		Federdruckbetätigt, hydraulisch lösend	

GERÄUSCHE UND VIBRATIONEN

		TM180	TM220	Unsicherheit	Messbedingungen:
Schalldruckpegel am Arbeitsplatz	LpA	76	77	±1 dB	Ermittelt nach Testmethode ISO 6396 und den dynamischen Testbedingungen nach 2000/14/EG.
Schalleistungspegel der Maschine	LWA	104	104	±1 dB	Garantierte äquivalente Schalleistung (Außengeräusch) ermittelt unter dynamischen Testbedingungen nach 2000/14/EG.
Ganzkörperschwingungen	m/s²	0.66	0.65	±0,11 dB	ISO 2631-1:1997 Normalisiert auf einen Bezugszeitraum von acht Stunden und basierend auf einem Testzyklus mit Erdverladung
Schwingung von Hand/Arm	m/s²	< 2,5	< 2,5	--	ISO 5349-2:2001 Dynamische Testbedingungen

FÜLLMENGEN			
Maschinentyp		TM180	TM220
Hydrauliktank und Getriebe	Liter	70	
Kraftstofftank	Liter	80	
Motorölwanne	Liter	11.2	
Achsöl (vorn), einschließlich Naben	Liter	4.4	
Achsöl (hinten) einschließlich Naben	Liter	6.05	

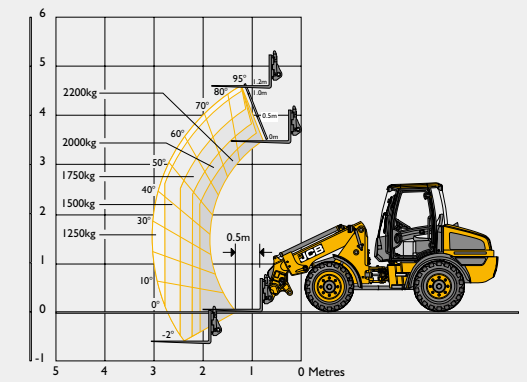
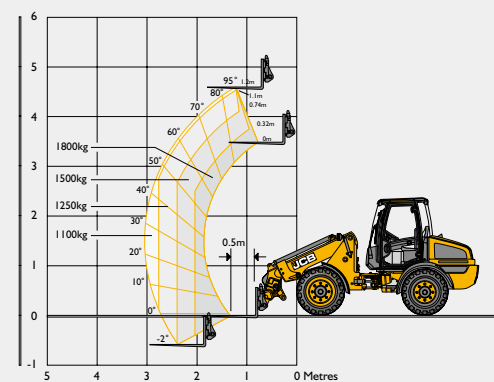
HYDRAULIK			
Maschinentyp		TM180	TM220
Pumpentyp		Zahnradpumpe	
Max. Förderleistung der Pumpe	l/min.	64	89
Max. Pumpendruck	(bar)	230	250
Hydraulikladezyklen			
Ausleger anheben	Sekunden	6.2	4.3
Ausleger absenken	Sekunden	5.1	4.5
Ausfahren	Sekunden	5.3	3.6
Einfahren	Sekunden	4.4	2.9
Schaufel abkippen	Sekunden	3.9	3.4
Schaufel einkippen	Sekunden	4.1	2.8
Gesamt Ladezyklen	Sekunden	29.0	21.5

ELEKTRIK			
Maschinentyp		TM180	TM220
Bordspannung	Volt	12	
Lichtmaschine	Ah	80	
Batteriekapazität	Ah	100	

SONDERAUSSTATTUNG REIFEN – TM180					
Hersteller	Größe	Typ	Anwendung	Abmessungen Änderungen	
				Gesamthöhe (mm)	Breite über Reifen (mm)
Dunlop	335/80 R18	SPT9 EM	EM	2	-25
Dunlop	365/70 R18	SPT9 EM	EM	-8	44
Dunlop	405/70 R18	SPT9 EM	EM	15	88
Dunlop	335/80 R20	SPT9 MPT	EM	28	-47
MICHELIN	340/80 R18	XMCL	AG	0	0
MICHELIN	340/80 R18	Bibload	Ag/EM	2	-3
MICHELIN	400/70 R18	Bibload	Ag/EM	2	96
Nokian	340/80 R18	TRI 2	EM	7	-13
Camso	12.5-18	SLR4	EM	6	-25
Camso	12.5/80-18	SLR4	EM	-9	-40

SONDERAUSSTATTUNG REIFEN – TM220					
Hersteller	Größe	Typ	Anwendung	Abmessungen Änderungen	
				Gesamthöhe (mm)	Breite über Reifen (mm)
Dunlop	405/70 R18	SPT9 EM	EM	-20	-12
Dunlop	335/80 R18	SPT9 MPT	EM	1	-89
Dunlop	365/70 R18	SPT9 MPT	EM	21	-55
Dunlop	405/70 R20	SPT9 MPT	EM	14	-11
MICHELIN	380/75 R20	XMCL	AG	0	-19
MICHELIN	400/70 R20	XMCL	AG	0	0
MICHELIN	420/75 R20	XMCL	AG	27	6
MICHELIN	340/80 R20	Bibload	Ag/EM	-7	-59
MICHELIN	400/70 R20	Bibload	Ag/EM	-1	-9
Nokian	340/80 R18	TRI 2	EM	-28	-69
Nokian	360/80 R20	TRI 2	EM	14	-55

LADELEISTUNG			
Maschinentyp		TM180	TM220
Max. Hubkraft auf voller Höhe mit Palettengabel	kg	1.800	2.200
Traglasten bei voller Reichweite	kg	1.100	1.250
Hubhöhe:	(mm)	4.534	4.562
Maximale Vorwärtsreichweite	(mm)	3.107	3.041
Kipplast, gerade – Gabel mit 500-mm-Lastschwerpunkten *	kg	2.950	3.250
Kipplast, geknickt – Gabel mit 500-mm-Lastschwerpunkten *	kg	2.250	2.750
Kipplast, geknickt – Gabel bei Lastfaktor von 80 % *	kg	1.800	2.200
Kipplast, geknickt – Gabel bei Lastfaktor von 60 % *	kg	1.350	1.650
Ausbrechkraft	kN	41.4	49.9



STANDARDAUSSTATTUNG/ OPTIONALE ZUSATZAUSSTATTUNG

	TM180	TM220		TM180	TM220		TM180	TM220
MOTOR UND KÜHLUNG			KABINE:			FAHRGESTELL UND AUFBAU		
JCB-Motor 64 PS	•	X	Schutzaufbau nach ROPS/FOPS	•	•	Knicklenkung	•	•
JCB-Motor 74 PS	X	•	Verbundglasscheibe	•	•	Zentrales Knickpendelgelenk	•	•
Zyklon-Luftfilter	•	•	Voll verstellbarer mechanischer Sitz	•	•	Plastikotflügel vorne und hinten	•	•
Grobmaschige Kühleinheit	•	•	Luftgefederter Sitz	+	+	Feste untere Trittstufe	•	•
Automatische Motorabschaltung bei Leerlauf	•	•	Innenbeleuchtung	•	•	Abschleppvorrichtung	•	•
ANTRIEB/ACHSEN								
hydrostatischer Antrieb	•	•	Lenksäule neigungs- und höhenverstellbar	•	•	Fettpresse und Kartusche	+	+
Fahrgeschwindigkeit 20 km/h	•	•	2-stufige Wischwaschanlage vorn und hinten /	•	•	Rockinger-Anhängerkupplung	+	+
Fahrgeschwindigkeit 40 km/h	X	+	3-stufiger Heizungslüfter	•	•	Heck-Elektrik	+	+
Getriebe-Kriechfunktion am Bremspedal	•	•	Klimaanlage	+	+	Heckseitige Zusatzhydraulik	+	+
Vorwärts/Rückwärts am Joystick	•	•	Nach rechts öffnendes Fenster mit Arretierung	•	•	HUBGERÜST		
Innenliegende Nassbremsen	•	•	Nach links öffnende Tür mit Arretierung	•	•	Mittig angelenkter einstufiger Teleskopausleger	•	•
Serienmäßige Achsen mit offenem Selbstsperrdifferential	+	+	Schiebefenster links	+	+	Parallelhub	•	•
Achsen mit Differenzialsperre	+	+	Einhebel-Joystick-Bedienung	•	•	Konus-und-Pin-Träger	+	+
Achsen mit Selbstsperrdifferential	+	+	Lader-Vorsteuerabschaltung	•	•	Euro-Anhängerkupplung	+	+
Kriechgang mit Handgas	+	+	Rückspiegel außen	•	•	JCB Compact Tool Carrier	+	+
HYDRAULIK						Elektrische Schnellwechsler-Pin-Abschaltung in der Kabine		
Servovorsteuerung	•	•	Vordere Sonnenblende	•	•			
Proportionale Ansteuerung von Ausleger und Zusatzhydraulik	•	•	Feuerlöscher (nur Vereinigtes Königreich)	+	+			
Einstellbarer konstanter Volumenstrom	•	•	Zusätzliches Aufbewahrungsfach	+	+			
Zahnradpumpe	•	•	Dachwischer	+	+			
Prioritätsventil	•	•	ELEKTRIK					
Schlauchbruchventile	•	•	Fahrlicht vorn und hinten	•	•			
JCB Adaptive Lastmomentbegrenzung	•	•	Rückfahrcheinwerfer	•	•			
JCB Hydraulische Schwingungsdämpfung (SRS)	+	+	Batterie Hauptschalter	•	•			
biologisch abbaubares Hydrauliköl	+	+	Fahrtrichtungsanzeiger	•	•			
			Rundumleuchte	+	+			
			Arbeitsscheinwerfer vorn und hinten (Halogen)	+	+			
			Arbeitsscheinwerfer am Ausleger (Halogen)	+	+			
			Beleuchtungssatz zwei Rückfahrlichter	+	+			
			Nebelrückleuchten	+	+			
			LiveLink-Telematiksystem	•	•			
			LED-Arbeitsscheinwerfer	+	+			
			LED-Arbeitsscheinwerfer am Ausleger	+	+			
			12-V-Steckdose in Kabine	•	•			
			Motorheizung (230 V)	+	+			
			Wegfahrsperre mit Tastatur	+	+			
			Tastenfeld-Wegfahrsperre	+	+			
			Radiolautsprechereinbau	+	+			

STANDARD •
 OPTIONAL +
 NICHT VERFÜGBAR X

Anmerkung: Standard- und optionale Ausrüstung können regional unterschiedlich sein.





EIN UNTERNEHMEN, ÜBER 300 MODELLE

Der JCB Händler in Ihrer Nähe

Teleskopradlader TMI80/TM220

Bruttoleistung: TMI80 48 kW/64 PS, TM220 54,5 kW/74 PS

Nutzlast: TMI80 1.800 kg, TM220 2.200 kg Hubhöhe: TMI80 4,5 m, TM220 4,5 m

JCB Deutschland GmbH, Europaallee 113a, 50226 Frechen.

Tel.: (0049) (0)2234 68296-00 E-Mail: info@jcb.com

Die neuesten Informationen zu diesem Produktprogramm finden Sie zum Herunterladen auf:

www.jcb.com

[f facebook.com/JCBAg](https://www.facebook.com/JCBAg)
[@JCBAgriculture](https://twitter.com/JCBAgriculture)
[i JCBAgriculture](https://www.instagram.com/JCBAgriculture)
[y youtube.com/JCBAgriculture](https://www.youtube.com/JCBAgriculture)

©2014 JCB Sales. Alle Rechte vorbehalten. Dieses Dokument darf ohne vorherige Genehmigung durch JCB Sales weder vollständig noch teilweise vervielfältigt, in einem Erfassungssystem gespeichert, oder in keinerlei Form oder Methode elektronisch, mechanisch, fototechnisch oder sonst wie übermittelt werden. Sämtliche Angaben in diesem Dokument hinsichtlich Betriebsgewicht, Größe, Arbeitsgeschwindigkeit sowie sonstiger Leistungsdaten dienen nur zur Veranschaulichung und können je nach genauer Maschinenausrüstung abweichen. Sie sollten daher nicht als Nachweis zur Eignung der Maschine für einen bestimmten Einsatzzweck dienen. Lassen Sie sich unbedingt von Ihrem JCB Händler beraten. JCB behält sich das Recht vor, seine Modelle und deren technische Daten, Ausstattung sowie Zubehör ohne vorherige Benachrichtigung abzuändern. Die im Werbematerial enthaltenen Abbildungen und Angaben gelten nur als Richtlinie und können in gewissen Märkten vom Lieferumfang abweichen. Alle Bilder sind zum Zeitpunkt der Drucklegung gültig. Das JCB Logo ist eine eingetragene Marke von J C Bamford Excavators Ltd.



eindeutige Drucknummer

