

ILF **KOMMUNAL**

DAS UNVERZICHTBARE MULTITALENT



LANDSCHAFTSPFLEGE



FORSTMULCHEN



WINTERDIENST



ERDBEWEGUNG



ILF SELBSTFAHRENDE
MASCHINEN



ENERGREEN[®] *Germany*

Maschinen für den professionellen Einsatz

INDEX

- 4 ▶ STÄRKEN
- 6 ▶ 1000 ANWENDUNGEN
- 8 ▶ EXTREME SICHT AUF 360°
- 10 ▶ ABSOLUTER KOMFORT
- 12 ▶ KABINE
- 14 ▶ MULTIFUNKTIONALER EINSATZ
- 16 ▶ SCHNELLKUPPLUNG
- 18 ▶ LANDSCHAFTSPFLEGE
- 19 ▶ TELESKOPARME
- 22 ▶ MULCHER NEW SPEED
- 23 ▶ WERKZEUGE
- 24 ▶ BAUARBEITEN
- 26 ▶ FRONTLADER MIT SCHNELLKUPPLUNG
- 27 ▶ 3-PUNKT-KRAFTHEBER „HERCULES“ MIT PTO
- 28 ▶ WINTERDIENST
- 30 ▶ WENDIGKEIT
- 31 ▶ BEREIFUNG
- 32 ▶ MOTOR
- 33 ▶ QUALITÄT DER KOMPONENTEN
- 34 ▶ CONNECT - SCHNELLWECHSELSYSTEM FÜR ANBAUGERÄTE
- 35 ▶ AUTO LUBE (OPTION) - AUTOMATISCHES SCHMIERSYSTEM FÜR DEN AUSLEGER
- 36 ▶ TECHNISCHE DATEN & ABMESSUNGEN



ILF KOMMUNAL



ILF KOMMUNAL

ILF KOMMUNAL bietet Vielseitigkeit und Multifunktionalität bei höchster Leistung und kann das ganze Jahr über mit verschiedenen Anbaugeräten eingesetzt werden. Die Maschine verfügt vorne über ein Schnellwechselsystem, welches es dem Fahrer ermöglicht, alle Werkzeuge und Anbaugeräte in wenigen Minuten, ohne die Hilfe von Hebemitteln und unter absoluter Sicherheit auszutauschen. Die **ILF KOMMUNAL** gilt in jedem Einsatzbereich als extrem sichere und zuverlässige Maschine. Dank der umfangreichen Auswahl an Anbaugeräten ist sie in der Tat die beste Lösung für Gemeinden, Genossenschaften und öffentliche Einrichtungen.



MULTIFUNKTIONALER EINSATZ

Die **ILF KOMMUNAL** kann vorne und hinten zahlreiche Anbaugeräte für die Straßen- und Forstpfl ege, den Winterdienst, die Erdbewegung und die Bauindustrie montieren. Vorne können robuste Teleskoparme mit bis zu 7,2 Metern Länge für den Anbau verschiedenster Anbaugeräte montiert werden. Zusätzlich findet seitlich ein praktischer Leitplankenmäher Platz.



WENDIGKEIT

- Allradantrieb mit 4-Rad-Lenkung: Zweiradlenkung, Vierradlenkung und Hundegang.
- Richtungsunabhängiges Arbeiten.

SICHERHEIT UND KOMFORT

- Nach FOPS-ROPS getestete Kabine.
- Panorama-Glas mit perfekter Rundumsicht.
- Hervorragende Betriebsergonomie.
- Stabilitätskontrolle.

+ PRODUKTIVITÄT

- Hydraulische Schnellkupplung für die Anbaugeräte.
- Mehrere Geräte gleichzeitig anwendbar.
- Maximale Manövrierfähigkeit in jedem Gelände.
- Hydraulischer Fahrtrieb.

EXTREME SICHT AUF 360°

Maximale Rundumsicht (360°) durch große Scheiben für die perfekte Überwachung der Arbeitsumgebung.

QUALITÄT

MY INNER+
STRENX[®]



- Verstärkter Rahmen aus Spezialstahl STRENX[®].
- Zertifizierte Komponenten.
- Starke und erprobte Tier 4f Motoren.
- Hydrostatische HEAVY DUTY Getriebe.



STÄRKEN



DAS MULTITALENT FÜR VERSCHIEDENSTE EINSATZBEREICHE

Dieser extrem vielseitige
Geräteträger eignet sich
insbesondere für Unternehmen, bei
denen ein schneller Gerätewechsel
an der Tagesordnung steht:

Ausleger mit Tieflöffel,
Baggerschaufel, Schneeschild
oder Schneeräumer,
Gabelzinken, Frontmähwerk
oder hydraulischer
Auslegermulcher, Astschere,
Landwirtschaftsgeräte mit
Standard-Dreipunkthydraulik
und Zapfwelle, Bürsten und
nach Zeichnungsvorlage
gefertigte
Sonderausrüstungen.

**1000
ANWENDUNGEN**



EXTREME SICHT **AUF 360°**

GROSSE
SCHEIBEN ZUR
VOLLSTÄNDIGEN
EINSICHT DER
ARBEITSUMGEBUNG

UNEINGESCHRÄNKTES SICHTFELD

Schon beim ersten Betreten des Fahrzeugs wird klar, dass es ein uneingeschränktes 360-Grad-Sichtfeld zur vollständigen Überwachung des Arbeitsbereichs bietet. Das verstellbare Lenkrad, der komfortable Sitz und die ergonomisch angeordneten und intuitiv zu betätigenden Steuerungen sorgen unmittelbar für ein perfektes Feeling zwischen Bediener und Maschine. Eine sanfte Ausführung aller Steuerbefehle macht auch den härtesten aller Arbeitstage zum Kinderspiel.



ABSOLUTER KOMFORT

DACHFENSTER
OPTION



3 KOMFORTAUSSTATTUNGEN FÜR DIE KABINE

Die geräumige, nach ROPS-FOPS zertifizierte Kabine ist in drei Versionen erhältlich, um Ihnen die Arbeit zu erleichtern und mehr Komfort zu bieten.



EIN HÖCHSTMASS AN SCHUTZ UND SICHERHEIT

Die Kabine ist nach den Sicherheitsnormen ROPS und FOPS getestet, wonach die Kippsicherheit gewährleistet ist und auch keine Gegenstände runterstürzen. Sie ist sowohl an den fixen als auch beweglichen Fensterscheiben mit weichen Gummidichtungen ausgestattet und demnach staubsicher versiegelt. Die elastische Lagerung und leistungsstarke Klimaanlage garantieren, dass auch Arbeiten in besonders staubigen und lauten Arbeitsbereichen über viele Stunden täglich – ganz im Sinne der Betriebsphilosophie von Energgreen – komfortabel ausgeführt werden können.



- Lenkrad neig- und einstellbar
- Bordcomputer
- Lenksäule neig- und einstellbar
- Pneumatisch verstellbarer Sitz
- Elektrischer Fahrtrichtungsumschalter
- Klimaanlage
- Klimaanlage mit Antipollenfilter
- Einstellbare Armllehne mit Joystick
- Heckscheiben verdunkelt, mit UV-Schutz
- Scheibenwischer vorne
- LED-Drehleuchte
- Kabinentür zweigeteilt (60/40)
- Handschuhfach hinten
- Kabinenbeleuchtung
- Nothammer
- Staufach für Feuerlöscher
- Automatischer Batterieausschalter
- 12-V-Steckdose außen
- Seitliche Ablage
- Handschuhfach
- 12-V-Zigarettenanzünder
- Aktivierung Winterfunktion



Zusätzlich zur „STANDARD“-Ausführung

- Tempomat
- Umkehrpedal
- Autoradio mit Bluetooth/DAB
- Sitz mit Lendenstütze
- Elektronisches Potentiometer zur Steuerung des Mulcherhubs
- Sonnenschutz mit Aufrollautomatik auf der Windschutzscheibe
- LED-Arbeitsscheinwerfer
- Kleiderhaken
- Rückspiegel rechts



Zusätzlich zur „COMFORT“-Ausführung

- Monitor mit 1 Videokamera
- 2. Blinklicht
- Set Dachfenster mit Gitter, Sonnenschutz und Scheibenwischer
- Seitlicher Sonnenschutz
- Scheibenwischer seitlich rechts
- Feuerlöscher



MONITOR MIT VIDEOKAMERA
AUSSTATTUNG „PRESTIGE“





GERÄTE NACH IHREN BEDÜRFNISSEN

Grundidee des Projekts

ILF KOMMUNAL ist die extrem vielseitige Konfigurationsmöglichkeit der Maschine. Der rasche An- und Abbau der verschiedenen Arbeitsgeräte gestattet eine unkomplizierte Neukonfiguration ein und desselben Fahrzeugs und demnach die Umrüstung zwischen komplett unterschiedlichen Einsatzbereichen mit einer optimalen Wirtschaftlichkeit. Es stehen vielfache Ausrüstungen zur Auswahl, eine Anpassung je nach Kundenwunsch bzw. die spezifische Planung ganz nach den Bedürfnissen des Kunden zählen ebenfalls zu unseren Stärken.

MULTIFUNKTIONALER EINSATZ

FRONT-ANWENDUNGEN

- Teleskopausleger **FAST 7 / 6**
- Teleskopausleger **COMPACT 6,5 / 7,2**
- Teleskopausleger **ORBITAL 7**
- Frontlader
- Baggerschaufel
- Betonmischschaufel
- Gabelzinken

- Schneeschild
- Schneeflug
- Schneefräse
- Leitplankenmäher

- Mulcher
- Kehrmaschine
- Leitpfostenwaschgerät
- Gegenlast für Zugmaul

SEITLICHE ANWENDUNG

- Mähscheibe Mod. **SHREK**

HECK-ANWENDUNGEN

- Blasgerät
- Salzstreuer
- Zugmaul

FIXER RÜCKWÄRTIGER 3-PUNKT-KRAFTHEBER



SEITLICHER ANSCHLUSS MIT MÄHSCHLEIBE „SHREK“



3-PUNKT-KRAFTHEBER „HERCULES“



FRONTANSCHLUSS MIT SCHNELLKUPPLUNG

UNIVERSAL-ANSCHLUSSPLATTE NACH DIN



SCHNELLKUPPLUNG

A1



1
 MASCHINE
 OHNE
 ANBAUGERÄT



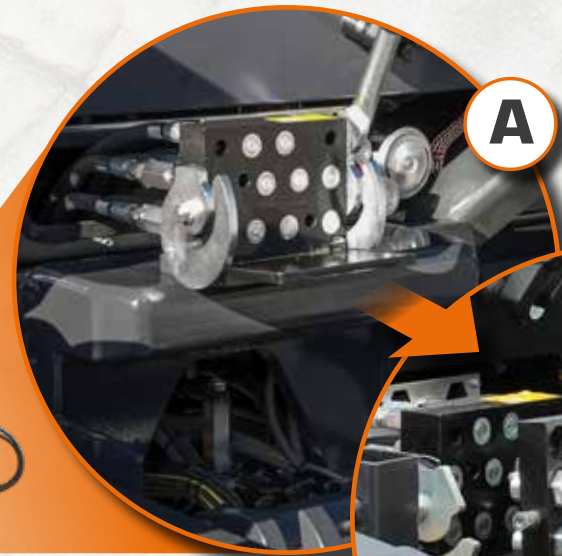
2
 AUSRICHTUNG
 DER MASCHINE
 MIT DEM
 ANBAUGERÄT



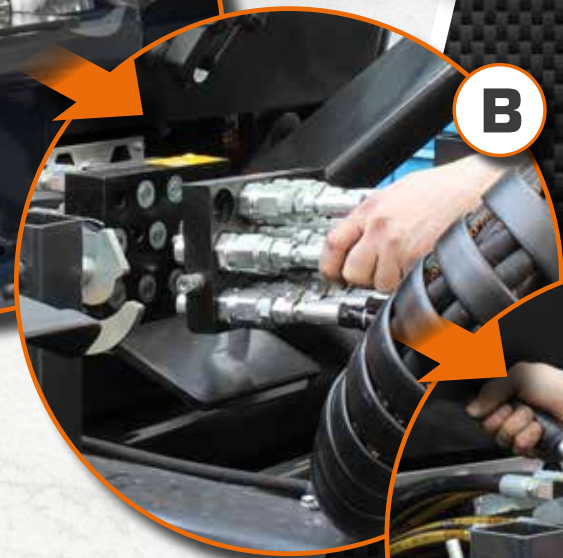
3
 AUFNAHME
 DES
 ANBAUGERÄTS



4
 VERBINDUNG
 ALLER HYDRAULIKKREISE
 ÜBER EINE EINZIGE
 SCHNELLKUPPLUNGSPLATTE



A1



B



C



HYDRAULIK-ANSCHLUSSKREISE

EINFACHE UND RASCHE FRONT-AUFNAHME

Die Tatsache, dass verschiedene Geräte vom Bediener alleine und ohne die Hilfestellung weiterer Personen oft im Gelände montiert werden müssen, hat die Entwicklung des exklusiven Aufnahmesystems der **ILF KOMMUNAL** veranlasst. Die Vorgehensweise ist erdenklich einfach: Die Maschine wird gerade mit dem aufzunehmenden Gerät ausgerichtet, die Führungen werden eingesetzt und das Gerät wird mit der

hydraulischen Aufnahme fixiert. Sämtliche Leitungen werden über eine Hydraulik-Schnellkupplung verbunden und schon sind Sie startklar! Neu ist auch die Schnittstelle der Hydraulikanschlüsse: Nachdem alle Anschlüsse in einer einzigen Platte gebündelt sind, können die Hydraulikkreise auch nicht mehr verwechselt werden. Außerdem ist das System zur einfachen Handhabung der Ver- und Entriegelung mit einer Restdruckableitung ausgestattet.



BLASGERÄT

MÄHSCHIBE MOD. SHREK



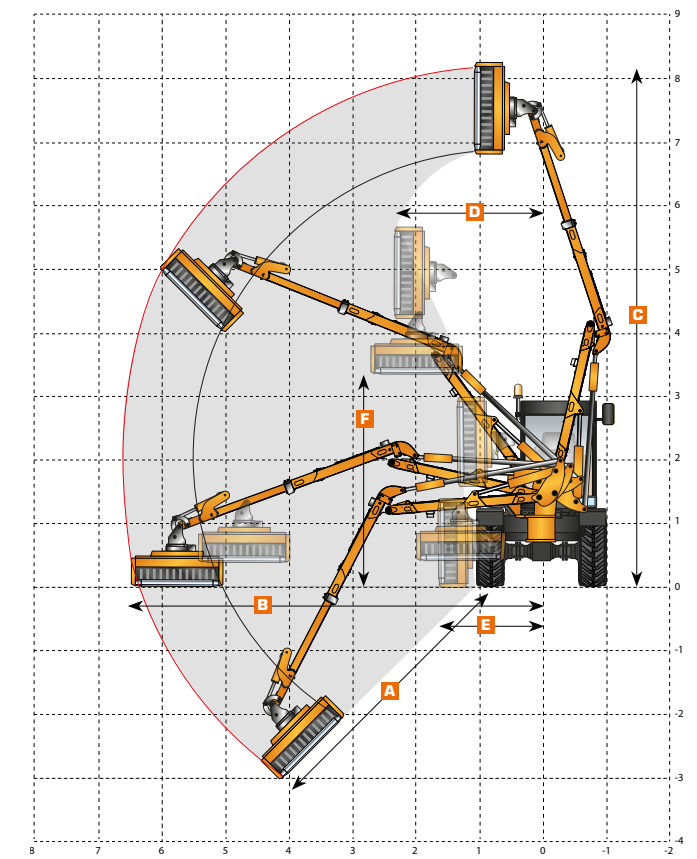
LANDSCHAFTSPFLEGE

NATÜRLICH GREEN

Energreen, der Spezialist für Maschinen und Ausrüstungen für den Grasschnitt, hat seine ganze Erfahrung in die Entwicklung dieser Maschine eingebracht. Die **ILF KOMMUNAL** ist mit ihren spezifischen und äußerst zuverlässigen Ausrüstungen für die Grünlandtechnik im Straßenbereich sowie alle anderen Aktivitäten für öffentliche Grünflächen einfach unschlagbar. Die Maschine ist die ideale, günstigste und zeitsparendste Lösung für alle Straßenarbeiten.

A1

AUSLEGER COMPACT



M.	A	B	C	D	E	F
6.5	4.68	6.93	8.60	2.46	1.70	3.43
7.2	5.27	7.41	9.02	2.46	1.70	3.43

Technische und konstruktive Änderungen können ohne Vorankündigung vorgenommen werden.

Der Ausleger COMPACT wurde für den Einsatz auf engstem Raum entwickelt. Durch seine Geometrie ist er ganz besonders für eng an der Maschine auszuführende Arbeiten oder aber für das senkrechte Zurückschneiden von Hecken oder Büschen bis zu einer Höhe von etwa 9 Metern* geeignet. Der Arm befindet sich in dieser Konfiguration immer innerhalb des Maschinenprofils, sodass stets mit einer Fahrzeuggrundfläche von 2,2 Metern* gearbeitet werden kann.

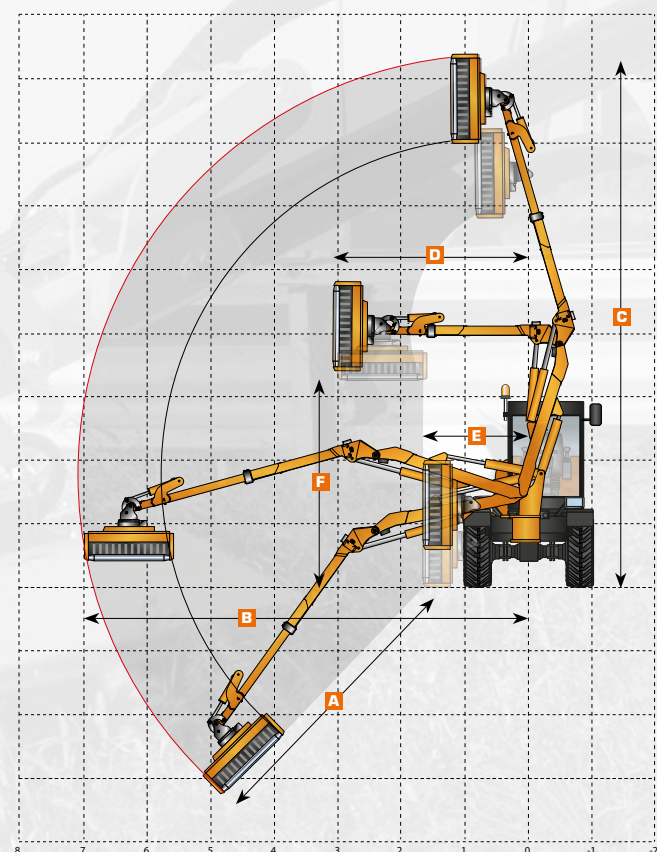
* Je nach Anbaugerät variabel.

A1

**AUSLEGER
FAST**

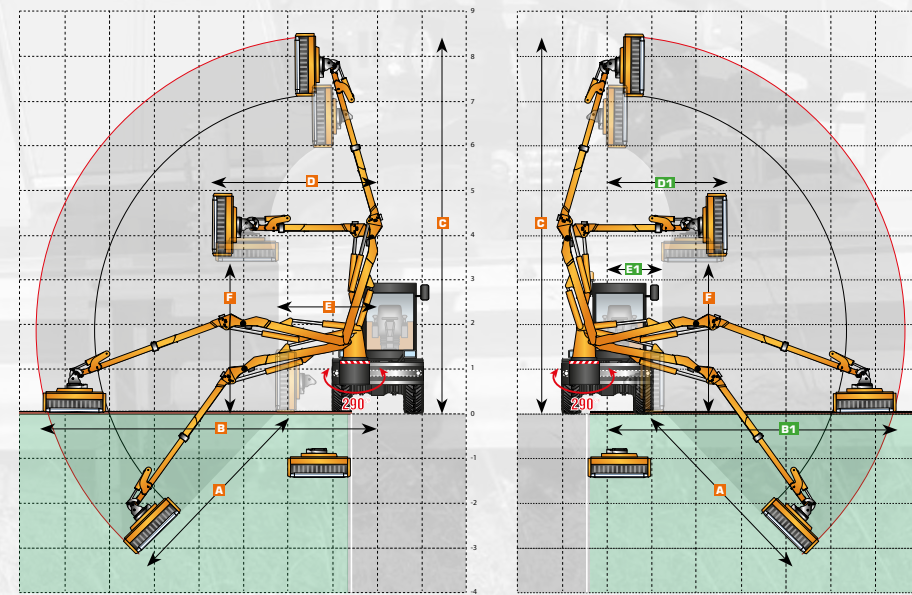
Der Teleskopausleger FAST ist für Arbeiten in bis zu 7* Metern Tiefe und 8,4* Metern Höhe geplant. Seine spezielle Geometrie ist ganz besonders für die Straßenpflege geeignet, bei denen eine Kombination von Mäharbeiten am Straßenrand und Arbeiten in größerer Entfernung in der Tiefe erforderlich ist. Der robuste Teleskopauschub ermöglicht beste Agilität und maximale Leistung auch in schwierigen Situationen.

* Je nach Anbaugerät variabel.



M.	A	B	C	D	E	F
6	3.50	6.00	7.30	3.10	1.60	3.20
7	5.32	7.37	8.43	3.14	1.66	3.25

Technische und konstruktive Änderungen können ohne Vorankündigung vorgenommen werden.



A	B	C	D	E	F	B1	D1	E1
5.30	7.50	8.40	3.60	2.20	3.20	6.50	2.60	1.20



AUSLEGEREINSATZ RECHTS VOM FAHRZEUG



AUSLEGEREINSATZ LINKS VOM FAHRZEUG

Technische und konstruktive Änderungen können ohne Vorankündigung vorgenommen werden.

A1

**AUSLEGER
ORBITAL 7**

Dank der Drehplatte, die eine 290°-Drehung zulässt, und der hydraulischen Verschiebevorrichtung, mit der eine waagrechte Verstellung von rechts nach links und umgekehrt möglich ist, gestattet der robuste Teleskopausleger ORBITAL 7 ein Arbeiten auf beiden Fahrbahnseiten. Und das bei geringem Platzbedarf auf der Straße.



MINIMALE ARBEITSBREITE



DREHPLATTE MIT 290°-DREHUNG

HYDRAULISCHE VERSCHIEBEVORRICHTUNG

NEWSPEED

MULCHER

- ① Löcher für die Befestigung des Mulchers
- ② Hydraulische Öffnung
- ③ Einstellbare Stützrolle (2,5-12 cm)
- ④ Drehplatte mit 180°-Drehung
- ⑤ 5 Rotortypen:



5 ROTORTYPEN



ROTOR MIT BEWEGLICHEN MESSERN



ROTOR MIT MEHRZWECKMESSERN



ROTOR MIT FALLENRIEGEL-MESSER



FORSTROTOR



FORSTROTOR (360°-DREHSCHLEGEL)

Der robuste und zuverlässige Mulcher **New Speed** ist ideal zum Schneiden von Gras und Büschen bis zu einem Durchmesser von 8 cm. Lieferbar mit 120 und 150 cm Breite. Die spezielle Struktur ermöglicht den Einbau von sechs verschiedenen Rotoren (Gelenk-Werkzeuge, Hammerschlegel, polyvalente Y-Messer usw.), wodurch sich das Gerät von der Gartenpflege bis hin zu Forstarbeiten als vielseitig einsetzbar erweist. Die Rotoren können problemlos von nur einem Bediener ausgetauscht werden. Durch die doppelte Drehrichtung des Rotors und die Anwendung der um 180° drehbaren Drehplatte (Option) ist ein Arbeiten in beide Fahrtrichtungen und somit eine zeitliche Optimierung möglich.



4 DREHPLATTE MIT 180°-DREHUNG



DEN TAG IN ANGENEHME ARBEIT WANDELN

ANBAUGERÄTE FÜR DEN AUSLEGER



MULCHER

NEW SPEED



MULCHER MIT FÖRDERBAND

CONVEYOR HEAD



FORSTMULCHER MIT FIXEN WERKZEUGEN

FORESTRY HEAD



MÄHBALKEN

CUTTER BAR



ASTSCHERE

POWER SHEARS



LAUBSCHNEIDER MIT KREISMESSERN

SAW BAR



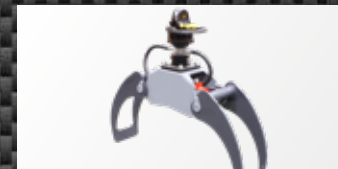
BAUMSCHERE

EXTRA TRUNK



WURZELSTOCKFRÄSE

STUMP GRINDER



STAMMGREIFER

TRUNK PINCERS



GRABENFRÄSE

DITCH CLEANERS



EISENBÜRSTE

IRON BRUSH



HEUGREIFER

FORC-ONE



A1

STRASSENREPARATURARBEITEN

Zur raschen und umfassenden
Bewerkstelligung aller Reparatur- und
Instandhaltungsarbeiten, die innerhalb
der Kommunaltechnik anfallen, kann die
ILF KOMMUNAL mit entsprechenden
Aushub- und Baggergeräten
ausgestattet werden.

Dank des robusten Frontladers mit
hydraulischer Schnellkupplung und
der verschiedenen Anbaugeräte
(ebenfalls mit Schnellkupplung) ist
diese Maschine extrem vielseitig
einsetzbar, egal, ob es sich um
Bauarbeiten, den Transport von
Paletten oder die Verwendung
einer Kehrmachine handelt.



KEHRMASCHINE MIT SAMMELSCHAUFEL



STANDARDSCHAUFEL



BAUARBEITEN

A1



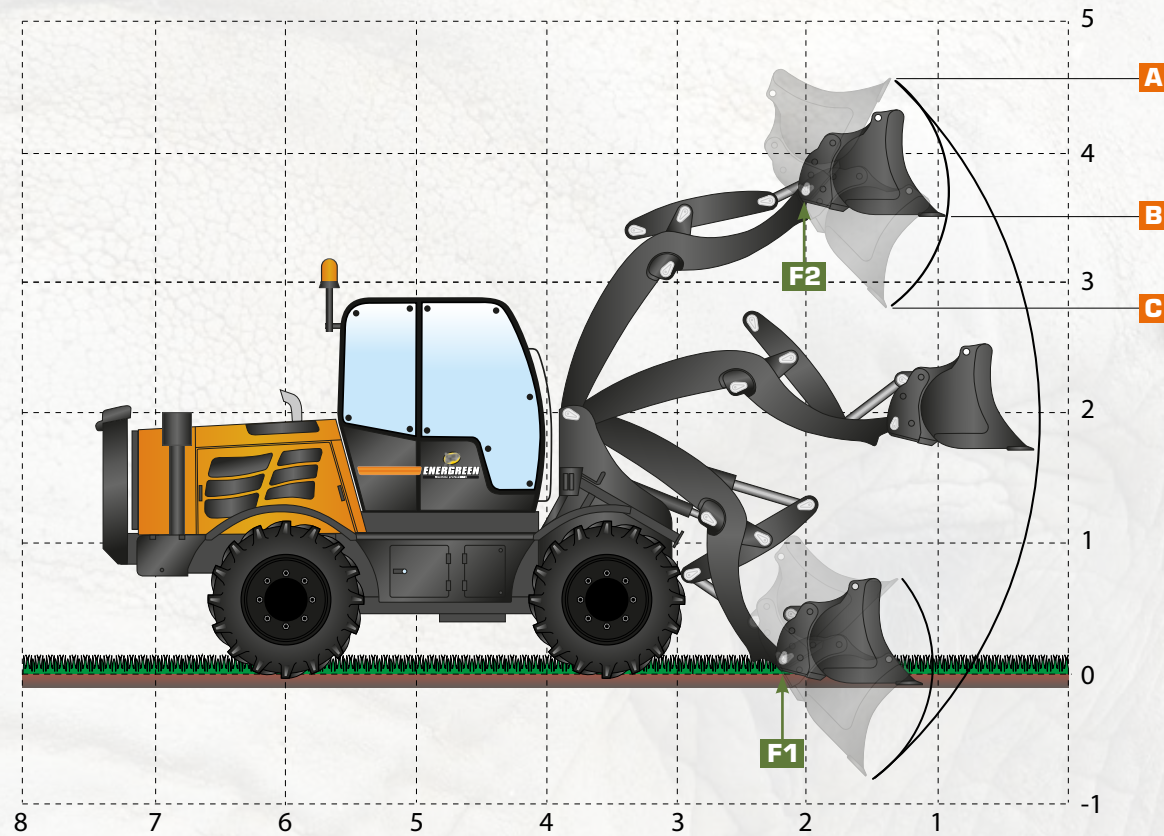
STANDARDSCHAUFEL



HEBEZINKEN

A1

FRONTLADER MIT SCHNELLKUPPLUNG



Professioneller Frontlader mit Schnellkupplung, ausgestattet mit hydraulischem Schnellverschluss für folgenden Anbaugeräte: Baggerschaufel, Betonmischschaufel, Gabelzinken. Bietet maximale Zuverlässigkeit und Kraft zum Heben von Lasten in bis zu vier Meter Höhe.

A	B	C	F1	F2	m ³
4.6 m	3.5 m	2.8 m	6 t	3 t	1 m ³



STANDARD-BAGGERSCHAUFEL UND SCHAUFEL MOD. 4X1

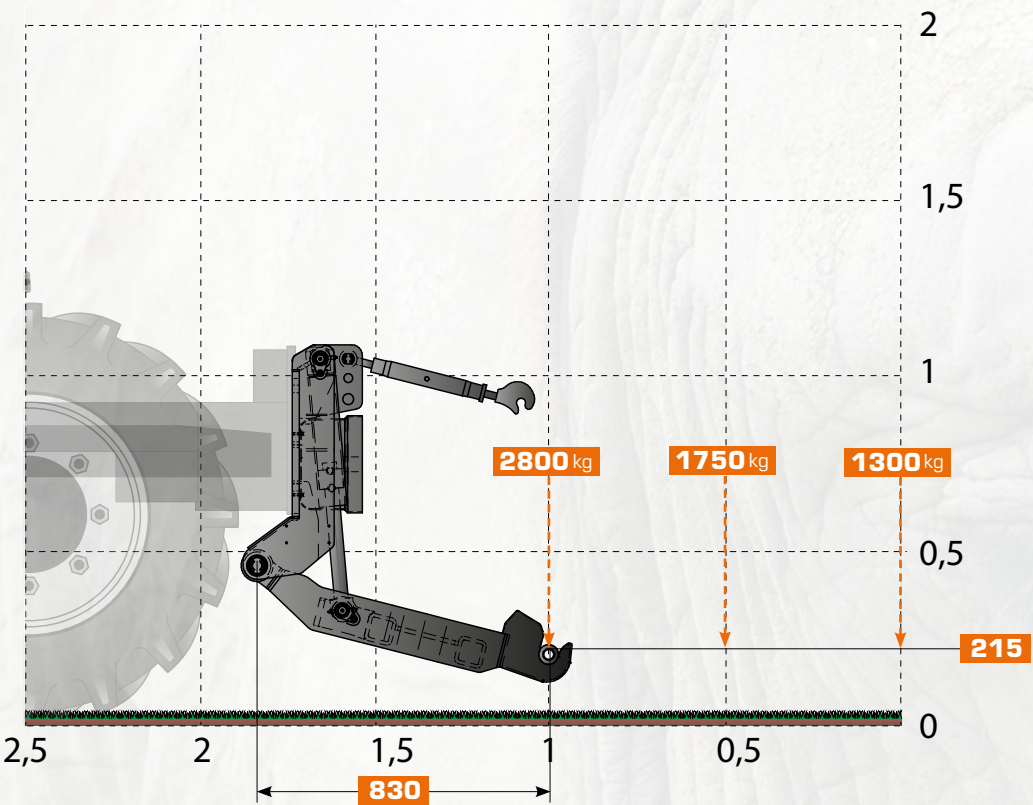


BETONMISCHSCHAUFEL



HEBEZINKEN

3-PUNKT-KRAFTHEBER „HERCULES“ MIT PTO



Die Dreipunkthydraulik mit bidirektionaler Zapfwelle für das hydraulisch betätigte Fronthubwerk HERCULES macht diese Maschine zum wahren Allrounder für die verschiedensten Einsatzbereiche. Sie bietet die Möglichkeit, eine umfangreiche Auswahl an Ausrüstungen anderer Hersteller einzusetzen, diese direkt von der Fahrerkabine aus zu steuern und demnach den kompletten Überblick über alle Arbeiten zu behalten.



MULCHER



SEITLICHE SCHNEEFRÄSE



ZUGVORRICHTUNG MIT HYDRAULIKBREMSE 10 T ODER PNEUMATIKBREMSE

A3

WINTERDIENST



WINTERDIENST LEICHT GEMACHT

Dank der umfangreichen Auswahl an Winterdienstgeräten kann die **ILF KOMMUNAL** auch als Salzstreugerät eingesetzt werden bzw. lassen sich mit ihr alle Scheeräumarbeiten fabelhaft meistern.

ZUVERLÄSSIGKEIT IN JEDER KRITISCHEN SITUATION



SCHNEESCHILD



SCHNEEFLUG



SCHNEEFÄHRE



SEITLICHE SCHNEEFÄHRE



SALZSTREUER



SELBSTLADENDER SALZSTREUER

WENDIGKEIT

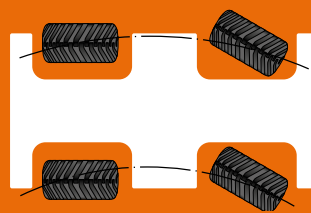
AGIL UND PRÄZISE IN DER LENKUNG

Das polyvalente Wesen dieser Maschine ist auch im Allradantrieb wieder zu erkennen. Alle 4 Räder sind gelenkt und werden von der Fahrerkabine aus in 3 verschiedenen Betriebsmodi hydraulisch konfiguriert:

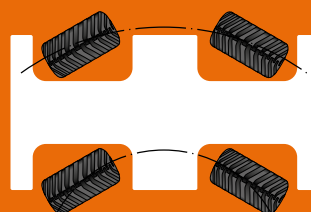
- **2 gelenkte Räder vorne** – für maximale Wendigkeit im Straßenverkehr.
- **4 gelenkte Räder** – dieses System halbiert den Lenkradius der Maschine und eignet sich für Arbeiten auf kleinem Raum.
- **4 parallel gelenkte Räder** – der so genannte „Hundegang“ eignet sich zur Steuerung besonderer Ausrüstungen oder zur Umgehung von Hindernissen.



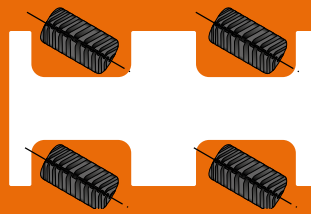
2 GELENKTE RÄDER



4 GELENKTE RÄDER



4 PARALLEL GELENKTE RÄDER



BEREIFUNG

Große Reifenauswahl!
Für jede Art von Gelände und Einsatz.

STANDARD

IDEAL FÜR GRIFFIGKEIT IM GELÄNDE UND AUF BEFESTIGTEN STRASSEN

**CONTINENTAL / MITAS
MPT 445/65 R 22,5**
Cod. ENGOKT01000255

OPTION

VORWIEGEND FÜR EINSÄTZE AUF BEFESTIGTEN STRASSEN GEEIGNET

**BKT
500/45 R 22,5**
Cod. ENGOKT01000428

OPTION

VORWIEGEND FÜR EINSÄTZE AUF BEFESTIGTEN STRASSEN GEEIGNET

**NOKIAN
460/65 R 24**
Cod. ENGOKT01000385

OPTION

GÜRTELREIFEN FÜR DEN EINSATZ IM GELÄNDE

**MICHELIN XF
445/70 18 R 19,5**
Cod. ENGOKT01000017

OPTION

IDEAL FÜR DEN EINSATZ IM GELÄNDE

**ALLIANCE
600/50 R 22,5 331**
Cod. ENGOKT01000319



MOTOR

**DEUTZ
TCD 3.6 L4**



Die **ILF KOMMUNAL** ist mit einem **136-PS-Motor** (100 kW) mit 4-Zylinder-Reihenanordnung und Flüssigkeitskühlung ausgestattet und entspricht mit dem Abgasumlauf und Emissionen den **EU-Vorschriften Stufe IV** gemäß der **Richtlinie (EU) Nr. 97/68** und **EPA Tier 4f**.

Das leistungsstarke **Common-Rail-Einspritzsystem** mit 2 Ventilen pro Zylinder und die elektronische Motorregelung (EMR) mit intelligenter Anbindung an das Motormanagement sorgen für optimale Leistung bei **geringem Kraftstoffverbrauch**.

VORTEILE

- Minimaler Gesamtverbrauch von Betriebsflüssigkeiten im Vergleich den Wettbewerbern
- Technischer Support und Diagnose durch das weltweite DEUTZ-Servicenet

Der Motorraum ist für ordentliche und außerordentliche **Wartungsarbeiten leicht zugänglich**.



Bordcomputer für die Steuerung des DEUTZ-Motors



QUALITÄT DER KOMPONENTEN

5 UNABHÄNGIGE HYDRAULIKANLAGEN:
 1. FAHRANTRIEB
 2. MULCHER
 3. LENKUNG
 4. BREMSUNG
 5. AUSLEGERFUNKTIONEN

SPERRE DER VORDERACHSE, AUS DER KABINE STEUERBAR

HOCHDRUCKFILTER AM VERTEILEREINGANG

HD-RAHMEN AUS STRENG

FIXE VORDERACHSE

100% DIFFERENTIALSPERRE, VORDER- UND HINTERACHSE

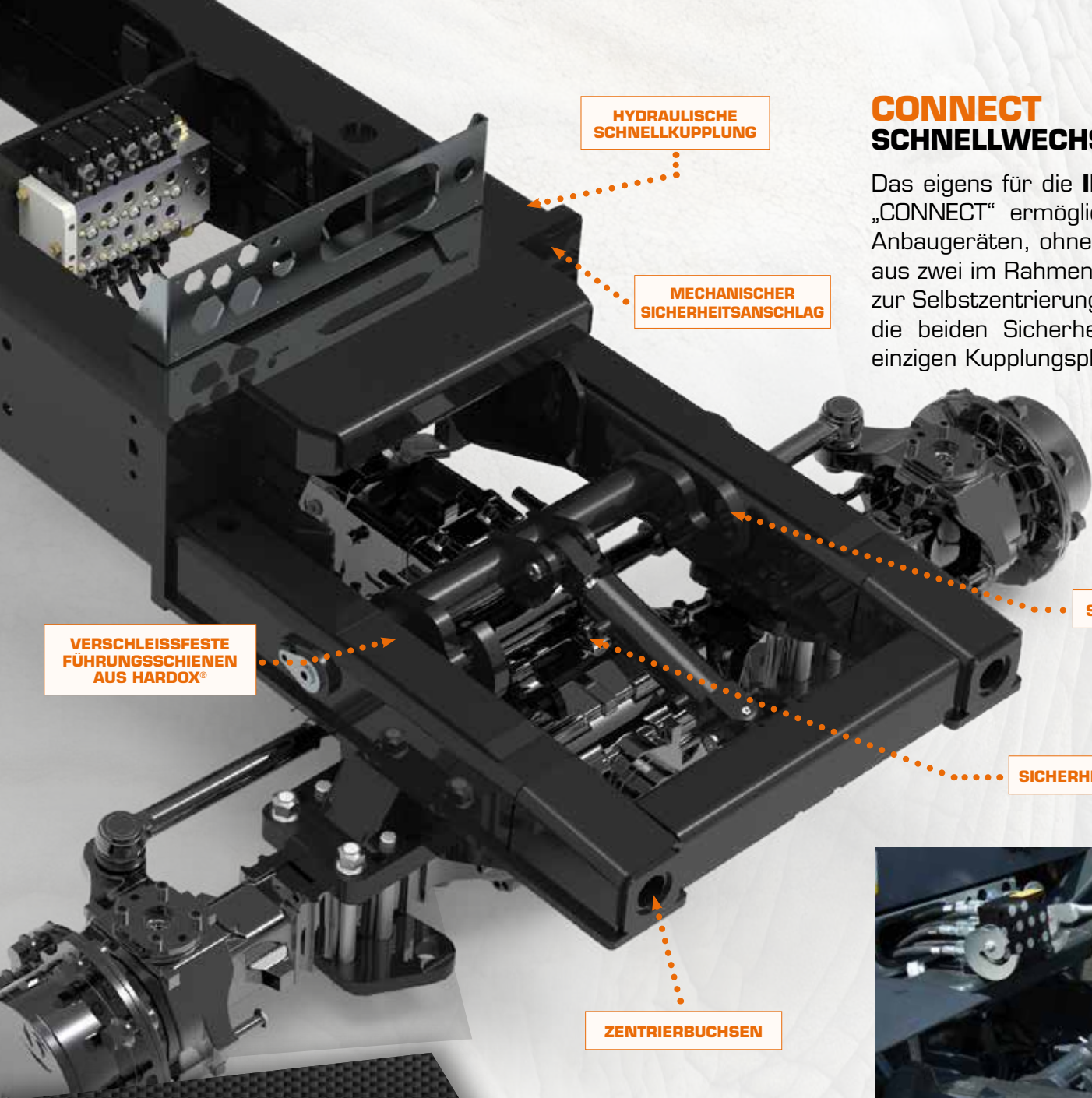
ALLRADANTRIEB 4X4

NEGATIVBREMSE (VORNE)

HYDROSTATISCHER FAHRANTRIEB

HYDRAULISCHE FAHRBREMSE, 6 SCHEIBEN





HYDRAULISCHE SCHNELLKUPPLUNG

MECHANISCHER SICHERHEITSANSCHLAG

VERSCHLEISSFESTE FÜHRUNGSSCHIENEN AUS HARDOX®

SICHERHEITSHAKEN

SICHERHEITSABSPERRVENTIL

ZENTRIERBUCHSEN

CONNECT SCHNELLWECHSELSYSTEM FÜR ANBAUGERÄTE

Das eigens für die **ILF KOMMUNAL** entwickelte Schnellwechselsystem „CONNECT“ ermöglicht die rasche und einfache Montage von Front-Anbaugeräten, ohne dabei die Kabine zu verlassen. Das System besteht aus zwei im Rahmen integrierten Hardox-Gleitschienen mit zwei Buchsen zur Selbstzentrierung der Ausrüstung, einem Kolbensperrventil, mit dem die beiden Sicherheitshaken geschlossen werden können, und einer einzigen Kupplungsplatte für alle hydraulischen Verbindungen.

SCHNELLKUPPLUNGSPLATTE

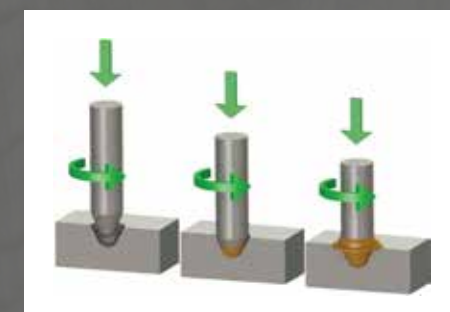


AUTO LUBE (OPTION) AUTOMATISCHES SCHMIERSYSTEM FÜR DEN AUSLEGER

Der Hydraulikzylinder besteht aus einem reibgeschweißten Hydraulikkopf **(1)** mit einer speziellen, mit einem gehärteten Stahlbolzen fixierten Stahlzementbuchse **(2)**. Die automatische Schmierung wird durch die Benetzung aller Buchsen durch ein programmiertes, automatisches Schmieresystem („Auto Lube“) gewährleistet, was die Wartungszeiten verkürzt.



1 REIBSCHWEISSUNG



KOPF DES HYDRAULIKZYLINDERS, DURCH REIBSCHWEISSUNG VERBUNDEN

2



STAHLZEMENTBUCHSE

GEHÄRTETER STAHLBOLZEN

DICHTUNGEN



EINFACHER UND INTUITIVER JOYSTICK



Einfacher und intuitiver Joystick mit Proportionalventil. Ermöglicht die gleichzeitige Betätigung von bis zu 3 Auslegerfunktionen mit optimaler Stufenlosigkeit der Bewegungen und auch die Arretierung des Auslegers in jeder Position.



* Mit Reifen Mitas 445/65 R 22.5
** Mit Reifen Alliance 600/50 R 22.5

TECHNISCHE DATEN

KABINE

Kabinenzulassung	ROPS - FOPS (Stufe I)
Lenkrad	Regulierbar
Joystick	Elektronisch
Drehleuchte	Schalter im Kabineninneren
Klimaanlage	Elektronisch
Heckscheiben Kabine	Verdunkelt
Verstellbarer Sitz	Pneumatisch
Steckdose	12 V
Batterieunterbrecher	Automatisch

MOTOR

Marke	Deutz TCD 3.6
Modell	4 Zylinder Diesel
Leistung	136 PS (100 kW)
Einspritzung	Commonrail mit 4 Ventilen pro Zylinder
Emissionen	EPA TIER 4f
Lichtmaschine	120 A
Tankinhalt	180 Liter
Lüfter	CLEANFIX (Option), umkehrbar, selbstreinigend
Vorheizung Luftansaugung	
Luft-Luft-Intercooler	
Verstärkter Kühler	
Bordcomputer mit Motordaten	

HYDRAULIKANLAGE

Pumpen und Motoren im geschlossenen Kreis	
Pumpe Mulcherkopf	Kolben
Fahrtriebepumpe	Kolben

Pumpe und Motoren in offenem Kreis	
Auslegerbewegungen	Verzahnungen
Bremsanlage	Verzahnungen
Lenkung	Verzahnungen
Hydraulikverteiler	5 Sektionen
Hydrauliköl	ISOVG H46
Öldruck	210 bar - 290 bar (mit Mulcher)

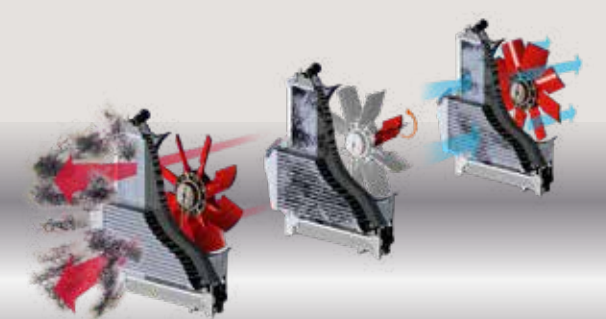
ÜBERTRAGUNG UND BREMSEN

Kraftübertragung	Hydrostatisch
Antrieb	Allrad permanent
Lenkradius	2,16 m
Reifen	Standard: 455/50 R 22,5
Geschwindigkeitseinstellung	0 - 40 km/h (stufenlos)
Mechanische Schaltung	2 Gänge
Fluchtung der Räder	Elektronisch
Vorderachse	Pendelachse
Achssperre	Hydraulisch
Lenkachsen	2 Achsen
Differenzialsperre	Vorne 100%
	Hinten 100%
Feststellbremse	Negativ
Fahrbremse	6 Scheiben

ABMESSUNGEN UND GEWICHT

Höhe	2,96 m
Breite	2,26 / 2,46 m
Länge	4,49 m
Achsstand	2,45 m
Maschinengewicht	6.520 kg (ohne Anbaugeräte) - 10.500 kg (mit Anbaugeräten)

CLEANFIX OPTION SELBSTREINIGENDES LÜFTERRAD



OPTION HYDRAULISCHE UND/ODER PNEUMATISCHE BREMSUNG (12 T)



OPTION MONITOR MIT VIDEOKAMERA



INTEGRIERTE TRITTSTUFE



WERKZEUGFACH



DAS MULTITALENT FÜR VERSCHIEDENSTE EINSATZBEREICHE

Die **ILF KOMMUNAL** ist als wahres Multitalent überall dort unentbehrlich, wo unterschiedliche Werkzeuge für mehrere Arbeitsbereiche verwendet werden. Mit dem Schnellkupplungssystem lässt sich jedes Anbaugerät rasch und problemlos anbauen. Das breite gefächerte Angebot an Anbaugeräten macht diese Maschine wirtschaftlich gesehen im Vergleich zu einem Landwirtschaftstraktor für den Einsatz in der Landschaftspflege und im Winterdienst, aber auch gegenüber Kehrmaschinen, Hubstaplern oder Radladern unübertrefflich.

Die **ILF KOMMUNAL** ist und bleibt als einzigartiger Allrounder die beste Wahl für den ganzjährigen Einsatz!

TRAKTOR + ANBAUGERÄTE



SPEZIELLE ARBEITSMASCHINEN



... UND NOCH VIELES MEHR





ENERGREEN Germany GmbH
Koblenzer Strasse 29
56656 Brohl-Lützing · DEUTSCHLAND
Tel. +49 2633 4769140 · Mobil +49 173 6592595
info@energreengermany.de

www.energreengermany.de



Ihr Händler



ILF KOMMUNAL